



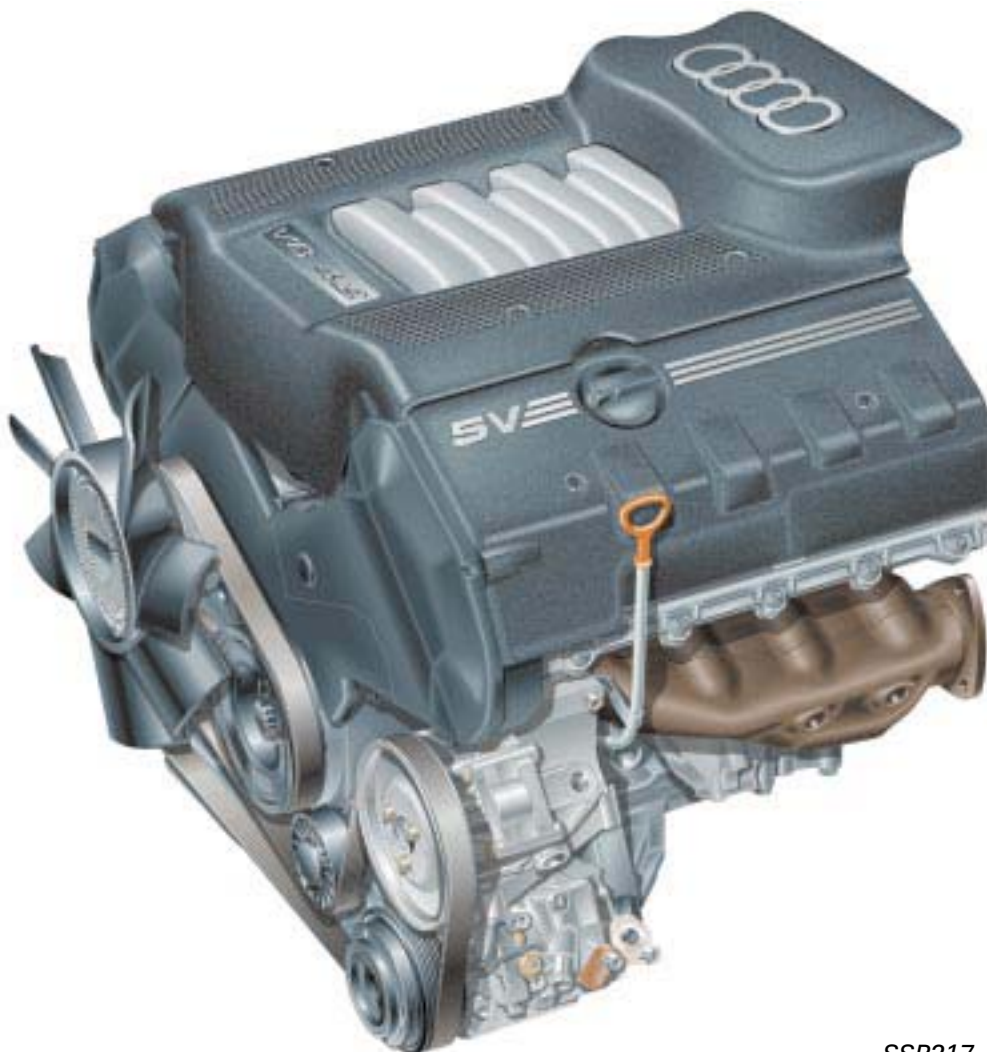
Der V8-5V-Motor

Konstruktion und Funktion

Selbststudienprogramm 217

Seit 1988 produziert AUDI Achtzylindermotoren modernster Bauart. Der Hubraum steigerte sich von 3,6 l bis zu 4,2 l.

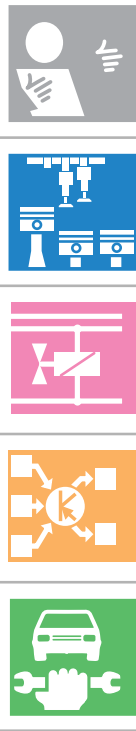
In Verbindung mit der Aluminium-Space-Frame-Technologie war der V8-Motor die technische Basis für den Durchbruch in die Luxusklasse des Automobilbaus.



SSP217_048

Die große Produktaufwertung des Audi A8 beinhaltet die Überarbeitung des V8-Motors.

Die neuen V8-5V-Motoren erweitern auch die Modellpalette des Audi A6.



	Seite
Einführung	
Technische Daten	5
Motor - Mechanik	
Kurbeltrieb	6
Motorlagerung	9
Motorschmierung	10
Kühlkreislauf	16
Zylinderkopf	
Fünfventil-Technik	19
Rollenschwinghebel	20
Nockenwellenversteller	22
Zahnriementrieb; Zylinderkopfdichtung	24
Ventildeckeldichtung	25
Abgaskrümmer	26
Motor - Teilsysteme Motronic	
Schaltsaugrohr	27
Sekundärluftsystem	32
Motormanagement	
Systemübersicht	36
Funktionsplan	38
Schnellstartfunktionen	
Nockenwellenpositions-Sensor	40
Motor-Auslauferkennung	41
E-Gas-Funktion	42
CAN-BUS-Schnittstellen	44
Zusatzsignale/Schnittstellen	46
Service	49

Das Selbststudienprogramm informiert Sie über Konstruktionen und Funktionen.

Das Selbststudienprogramm ist kein Reparaturleitfaden!

Für Wartungs- und Reparaturarbeiten nutzen Sie bitte unbedingt die aktuelle, technische Literatur.

Neu!

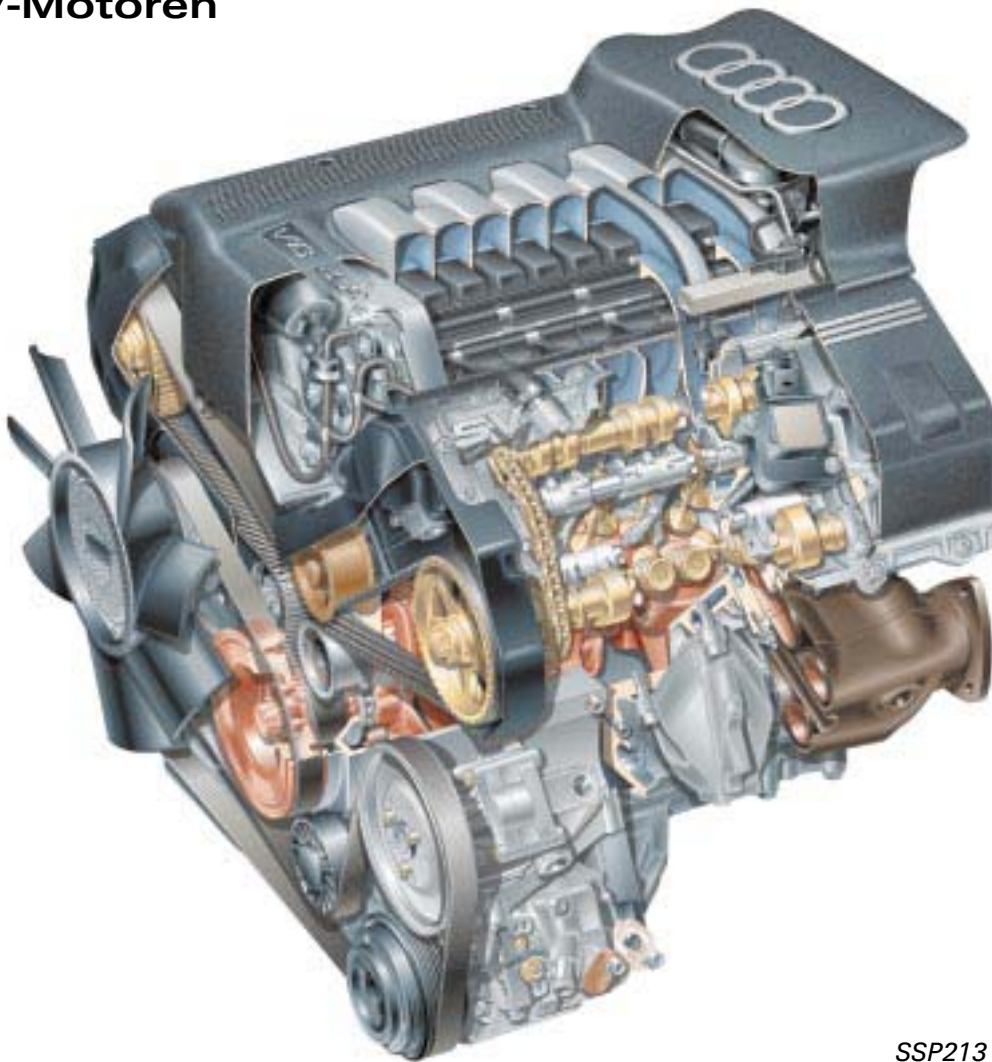


**Achtung!
Hinweis!**





V8-5V-Motoren



SSP213_073

Im Rahmen der Weiterentwicklung wurden die V8-Motoren maßgeblich überarbeitet. Im Vordergrund standen dabei folgende Entwicklungsziele:

- Erfüllung der zukünftigen Abgasvorschriften
- Reduzierung des Kraftstoffverbrauches
- Drehmoment- und Leistungssteigerung
- Verbesserung des Komforts
- Reduzierung des Motorgewichts
- zunehmender Einsatz von Gleichteilen der AUDI-Motorenreihe.

Zum V8-4Ventil-Motor ergeben sich folgende Neuerungen bzw. Änderungen.

Neuheiten

- Fünfventil-Zylinderkopf mit Rollenschwinghebel
- Nockenwellenverstellung
- 3stufiges Schaltsaugrohr
- Motormanagement Bosch ME 7.1
- elektro-hydraulische Motorlagerung

Änderungen

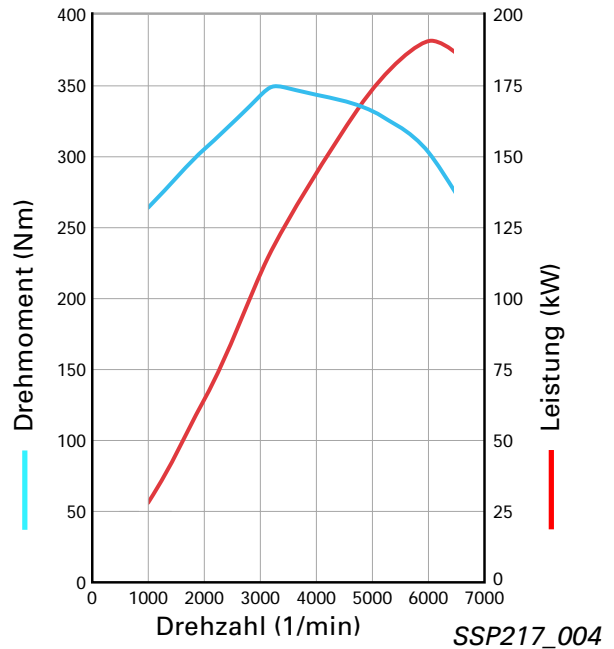
- am Kurbelgehäuse und Kurbeltrieb
- am Ölkreislauf
- am Kühlkreislauf



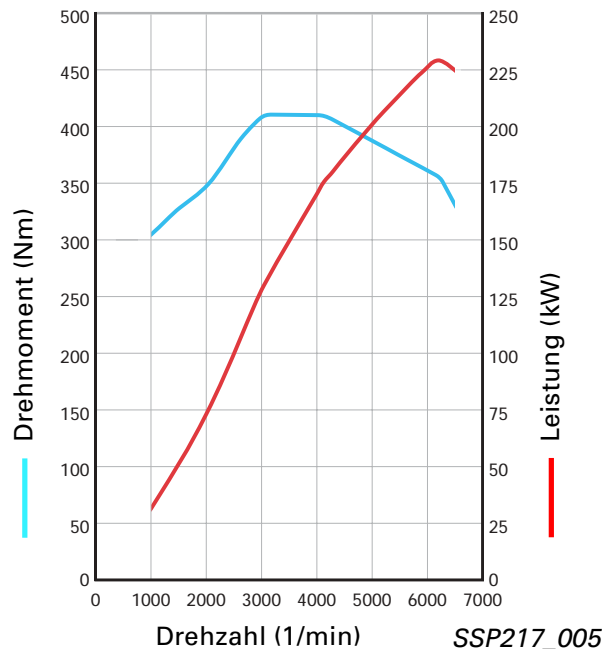
Technische Daten

	3,7 l	4,2 l
Motorkennbuchstaben	AQG	AQF (A8) ARS (A6)
Bauart	V8-Motor mit 90°-V-Winkel	
Hubraum	3697 cm ³	4172 cm ³
Leistung	191 kW 260 PS bei 6000 1/min	228/220 kW 310/300 PS bei 6000 1/min
spez. Leistung	51,6 kW/l 70,3 PS/l	54,6 kW/l 74,3 PS/l
Drehmoment	350 Nm bei 3200 1/min	410 Nm bei 3000 1/min
spez. Drehmoment	94,7 Nm/l	98,3 Nm/l
Bohrung	84,5 mm	84,5 mm
Hub	82,4 mm	93,0 mm
Verdichtung	11:1	11:1
Gewicht	198 kg	200 kg
Motormanagement	Motronic ME 7.1	
Kraftstoff	98/95 ROZ	
Zündreihenfolge	1 - 5 - 4 - 8 - 6 - 3 - 7 - 2	
Abgasnorm	EU 3	

3,7 l-V8-5V



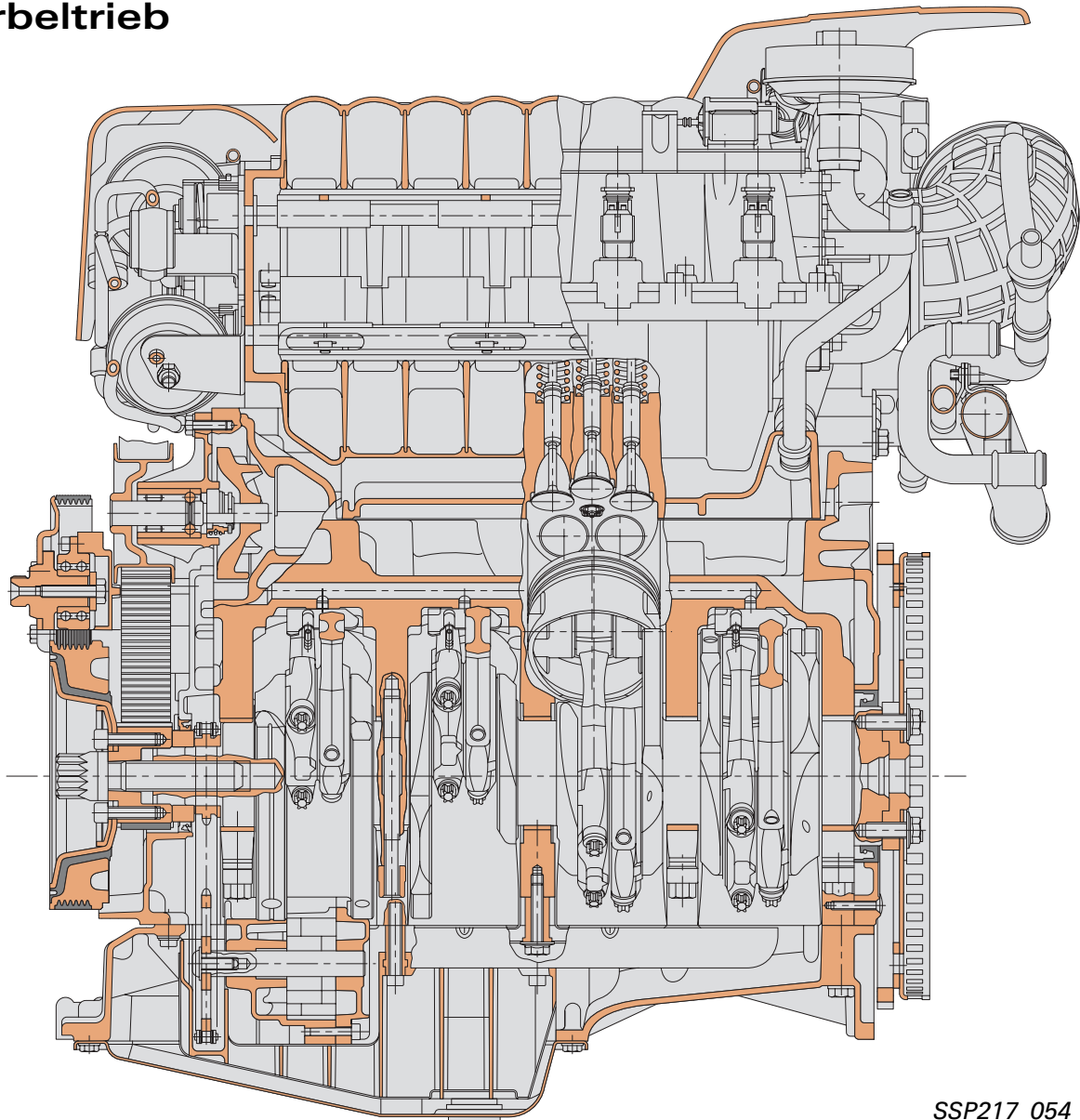
4,2 l-V8-5V



Die angegebenen Leistungsdaten werden nur bei Verwendung von Kraftstoff mit 98 ROZ erreicht. Bei Verwendung von 95 ROZ muß mit verminderter Leistung gerechnet werden.

Motor - Mechanik

Kurbeltrieb



SSP217_054

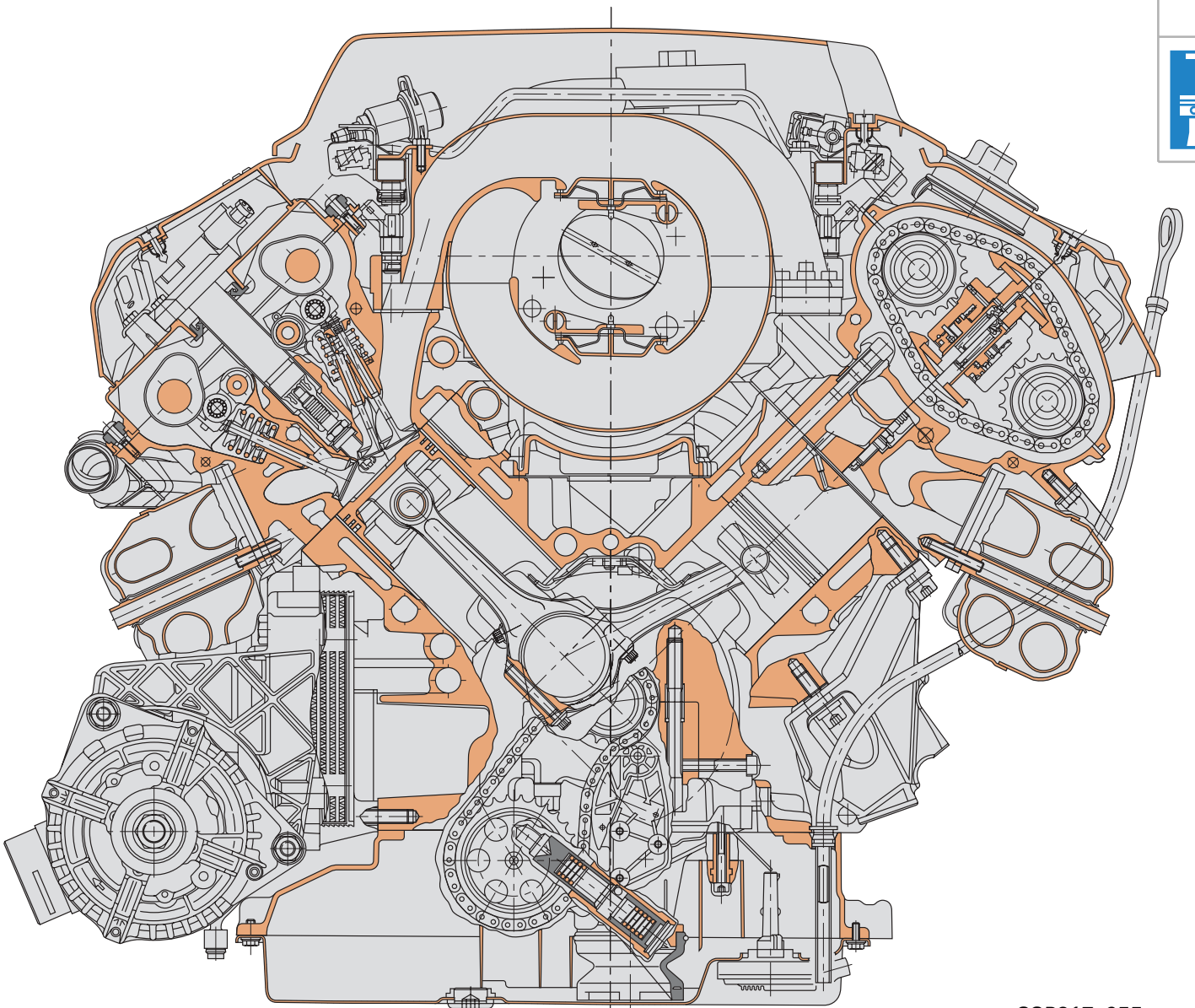
Das Kurbelgehäuse wurde den Änderungen der Ölversorgung und des Kühlkreislaufes angepaßt.

Gecrackte Stahlpleuel werden bereits seit 1995 beim 3,7 l verwendet und kommen jetzt auch beim 4,2 l zum Einsatz.

Die Pleuel sind Gleichteile zum 2,4 l bzw. 2,8 l.



SSP217_006



SSP217_055

Die Kolben sind aufgrund der Ventiltasche zylinderbankspezifisch.



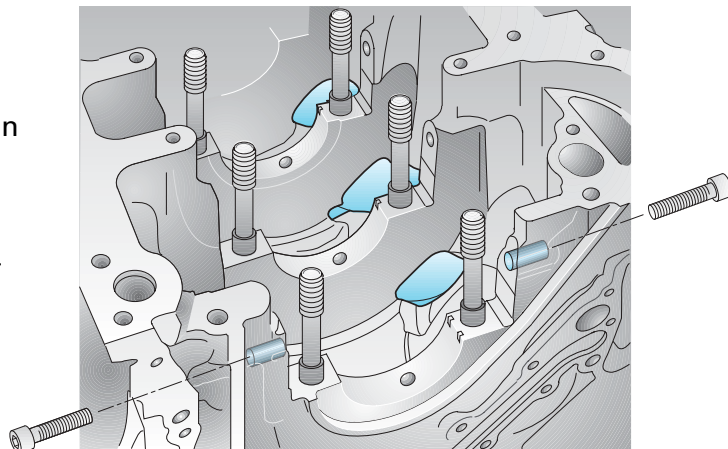
SSP217_002

Motor - Mechanik



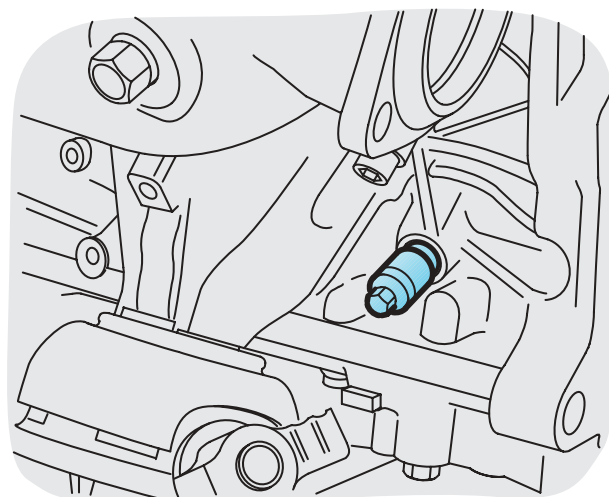
Weit ausgefräste Ventilationsfenster über den Lagerstühlen verringern die Pumpverluste.

Zur Verbesserung der Laufruhe wurden die beiden stirnseitigen Kurbelwellen-Lagerdeckel zusätzlich seitlich verschraubt (siehe SSP 198, Seite 6).



SSP217_007

Zur Fixierung der Kurbelwelle kommt der bereits bei den V6-Motoren bekannte Fixierdorn (V.A.G 3242) zum Einsatz. Er greift in die Kurbelwange des 4. Zylinders und dient zur Motor-Grundeinstellung sowie als Gegenhalter zum Lösen bzw. Festziehen der Kurbelwellen-Zentralschraube.



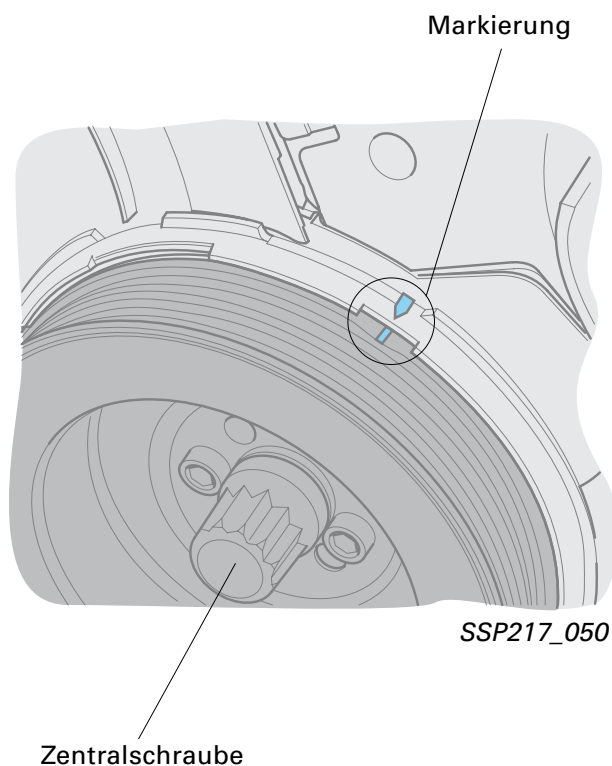
SSP217_009



Es steht dabei der 5. Zylinder auf Zünd-OT.

Zum Ausbauen des Schwingungsdämpfers ist das Lösen der Zentralschraube nicht erforderlich.

Die Markierung zeigt auf den Zünd-OT des 5. Zylinders.

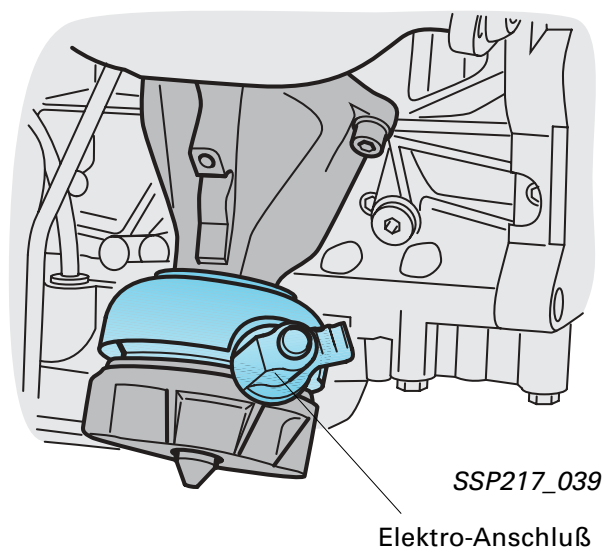


Motorlagerung

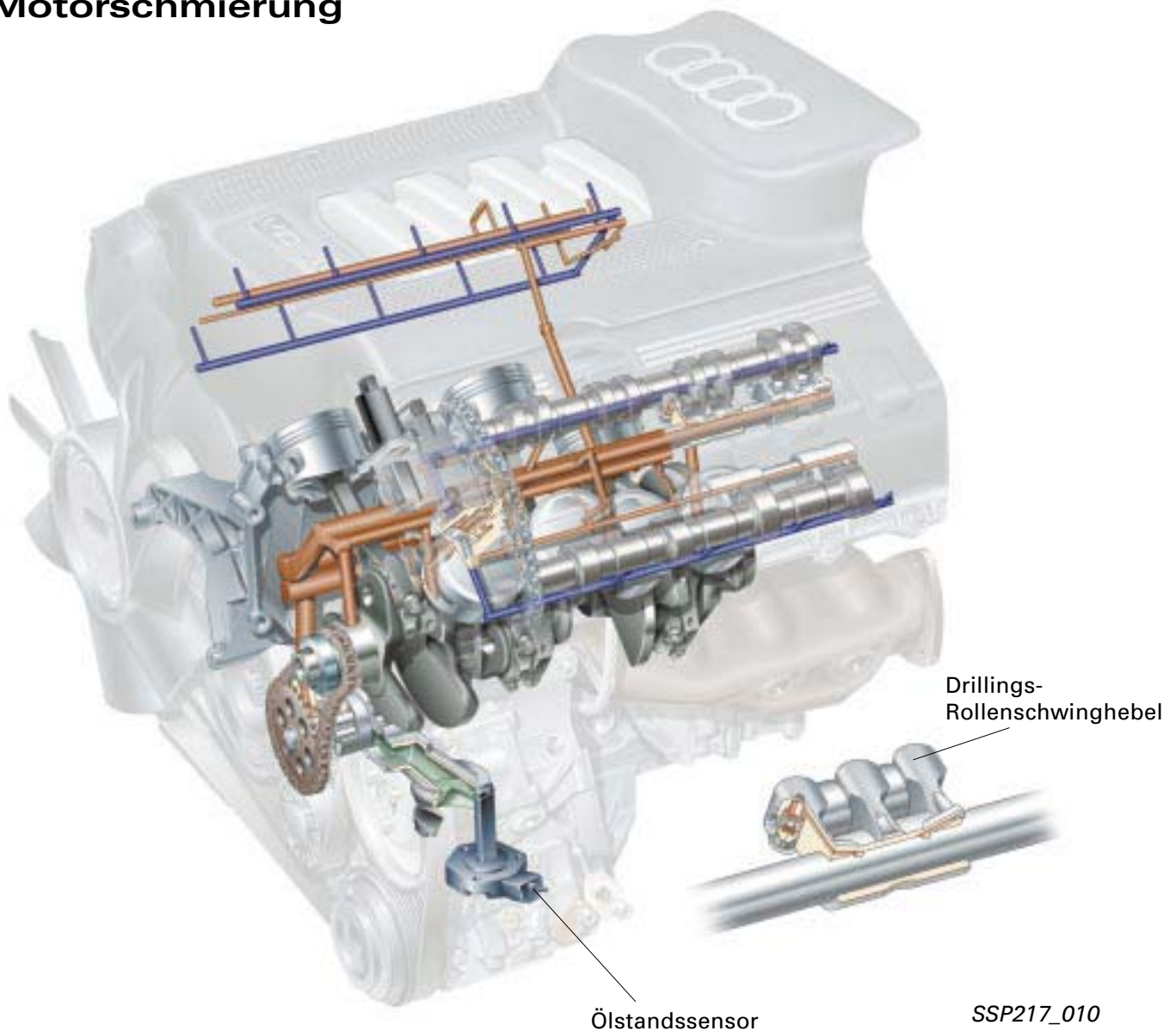
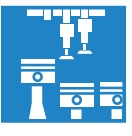
Um den Fahrkomfort weiterhin zu erhöhen, kommen bei den Achtzylindermotoren hydraulische Motorlager mit elektrischer Ansteuerung zum Einsatz.

Die Funktion entspricht wie im SSP 183/16 beschrieben.

Die Ansteuerung erfolgt vom Motorsteuergerät in Abhängigkeit der Motordrehzahl und der Fahrzeuggeschwindigkeit.



Motorschmierung



Eine über Kette von der Kurbelwelle angetriebene Duocentric-Ölpumpe ersetzt die bisherige Außenzahnrad-Ölpumpe.

Mit dieser Bauart ragt die Ölpumpe tief in die Ölwanne. Die geringe Ansaughöhe bewirkt einen raschen Aufbau des Öldruckes, insbesondere beim Kaltstart.

Das Öldruckregelventil befindet sich im Gehäuse der Ölpumpe. Das "abgesteuerte" Öl wird zur Saugseite der Ölpumpe geleitet. Dies trägt zur Optimierung des Wirkungsgrades bei.

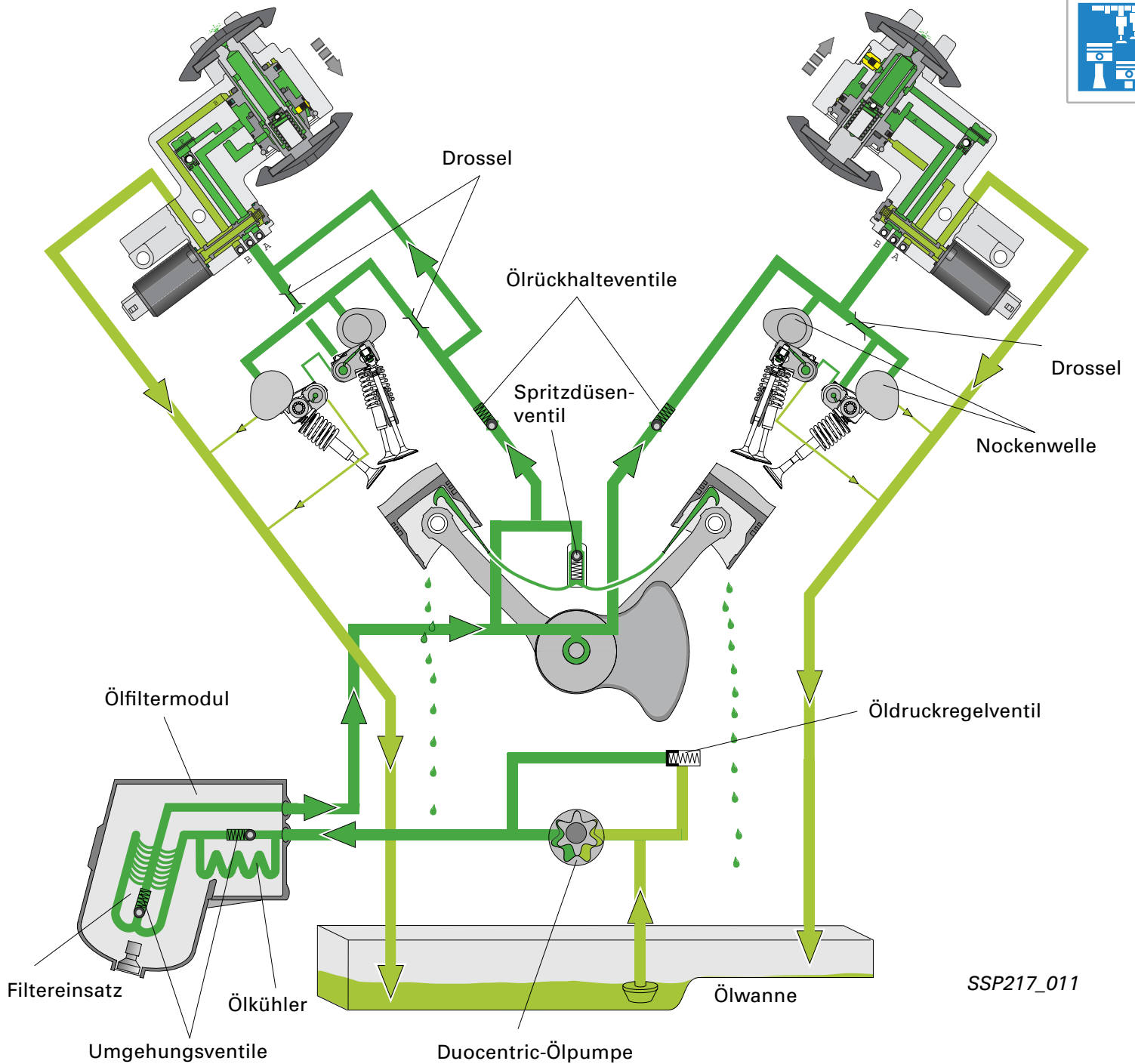
In den Einlaßsteckachsen sind pro Drillings-Rollenschwinghebel 5 Ölbohrungen vorhanden. Drei Ölbohrungen versorgen jeweils einen Hydrostößel. Zwei Ölbohrungen versorgen die im Rollenschwinghebel integrierten Ölspritzbohrungen zur Schmierung der Rollen. Die Ölspritzbohrungen werden nur bei betätigten Rollenschwinghebel freigegeben. Dies führt zu einer Reduzierung des Ölbedarfes im Zylinderkopf.



Die Rollenschwinghebel sind auf den Seiten 20 - 21 dargestellt.

Zylinderbank 1

Zylinderbank 2



SSP217_011

Einfließend kommen geringfügige Änderungen im Ölkreislauf der Zylinderköpfe zum Einsatz.

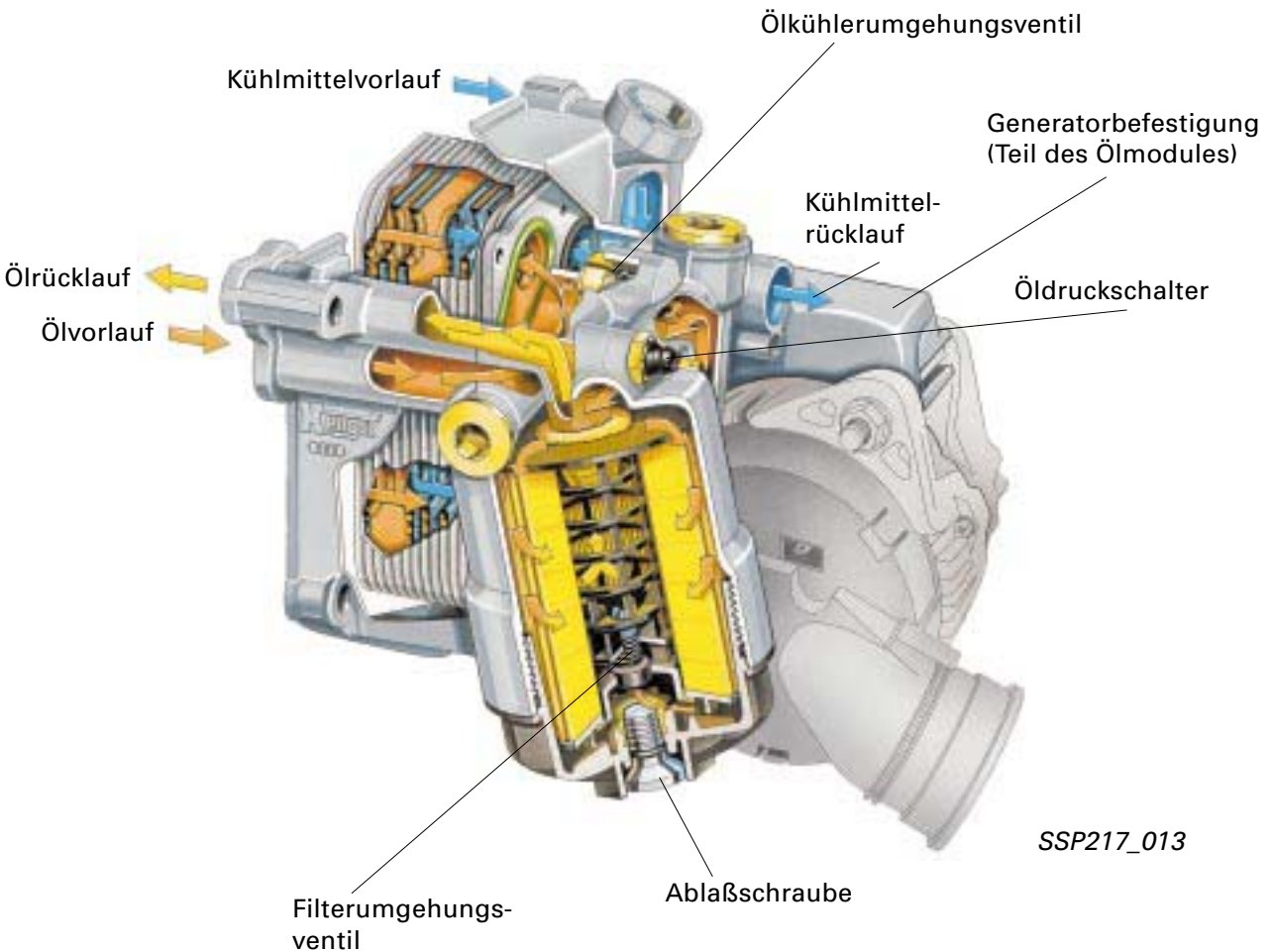
Die Darstellung zeigt auf der Zylinderbank 2 den ab Modellanlauf gültigen Ölkreis. Auf der Zylinderbank 1 ist der geänderte Ölkreis dargestellt.

Ölverlauf mit Druck

Ölverlauf ohne Druck

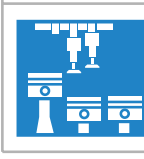
Motor - Mechanik

Ölfiltermodul (A8)

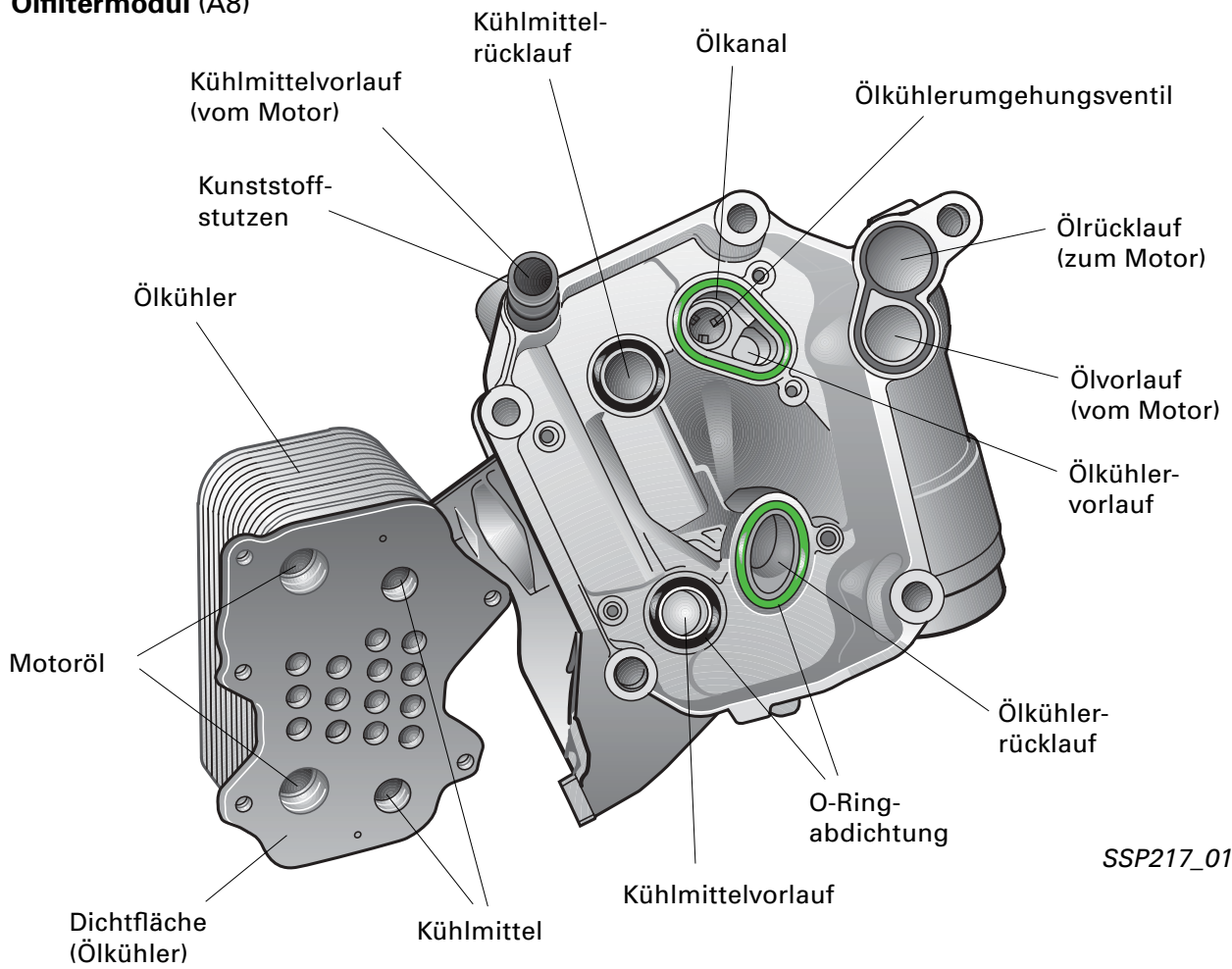


Das Ölfiltermodul beinhaltet Ölfilter und Ölkühler. Desweiteren dient es als Halter für den Generator.

Der Ölkühler ist wie bisher als Kühlmittel-Öl-Wärmetauscher ausgeführt. Er ist als sogenannter "gehäuseloser" Ölkühler mit dem Ölfiltermodul mittels O-Ringabdichtung zu einer Einheit verschraubt.

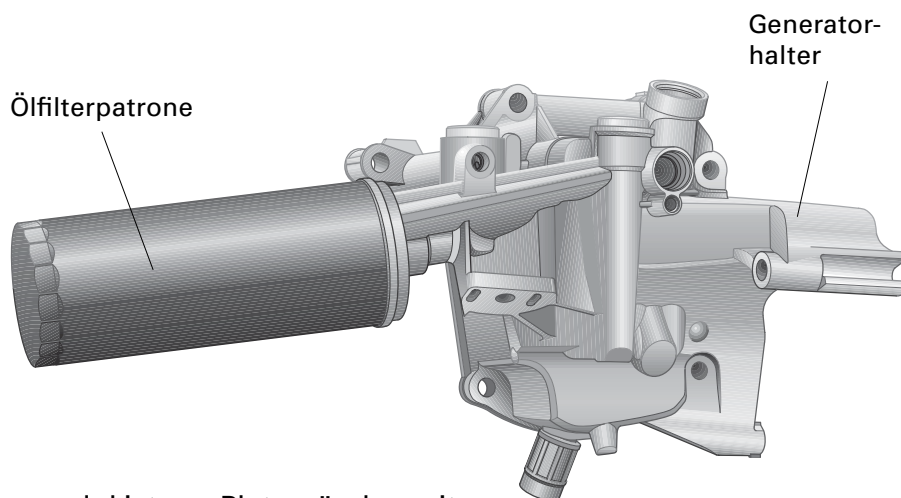


Ölfiltermodul (A8)



SSP217_014

Ölfiltermodul (A6)

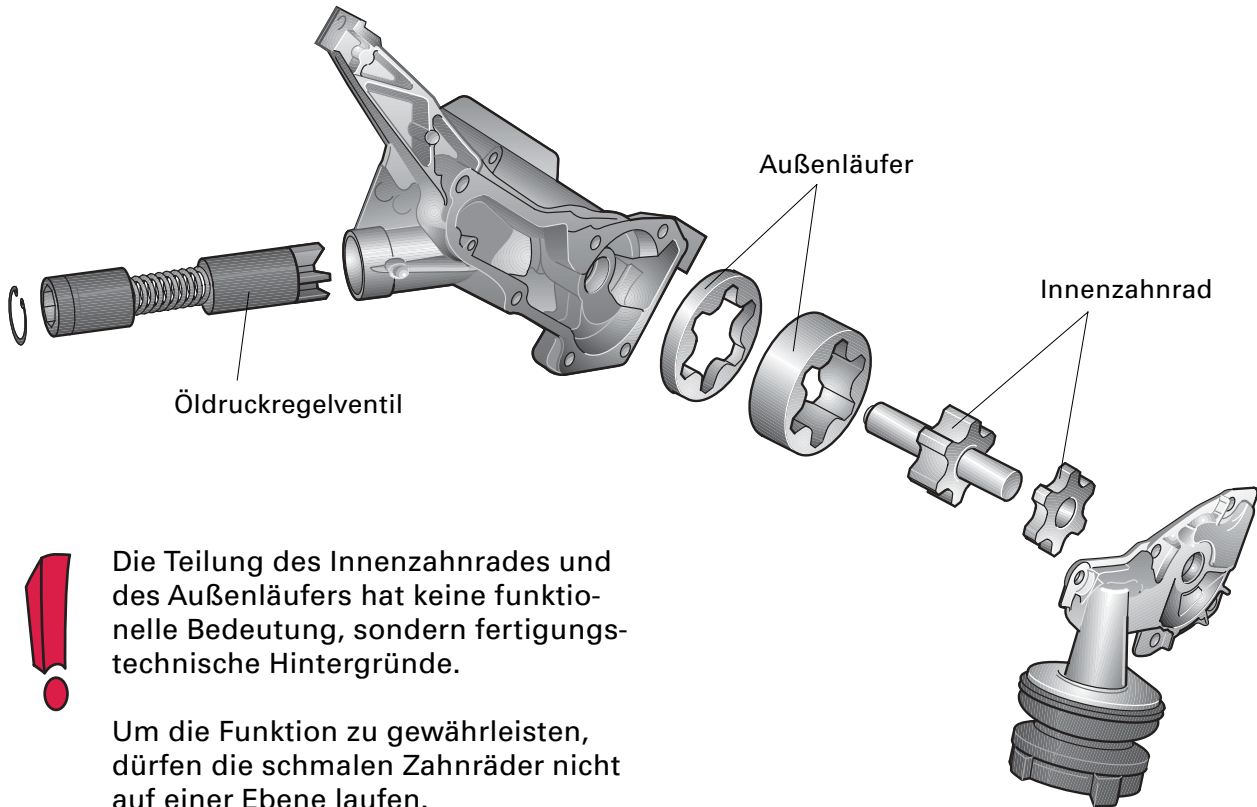


Das A6-Ölfiltermodul ist aus Platzgründen mit einer Ölfilterpatrone ausgerüstet.

SSP217_003

Motor - Mechanik

Duocentric-Ölpumpe



Die Teilung des Innenzahnrades und des Außenläufers hat keine funktionelle Bedeutung, sondern fertigungstechnische Hintergründe.

Um die Funktion zu gewährleisten, dürfen die schmalen Zahnräder nicht auf einer Ebene laufen.

SSP217_012

Ölstandsensoren

Der Ölstandsensoren dient als Informationsgeber zur Berechnung des Flexiblen Service-Intervalls sowie zur Anzeige des Ölstandes im Schalttafeleinsatz.

Weitere Informationen finden Sie im SSP 207, ab Seite 84 und SSP 213, ab Seite 55.



Ölstandsensoren

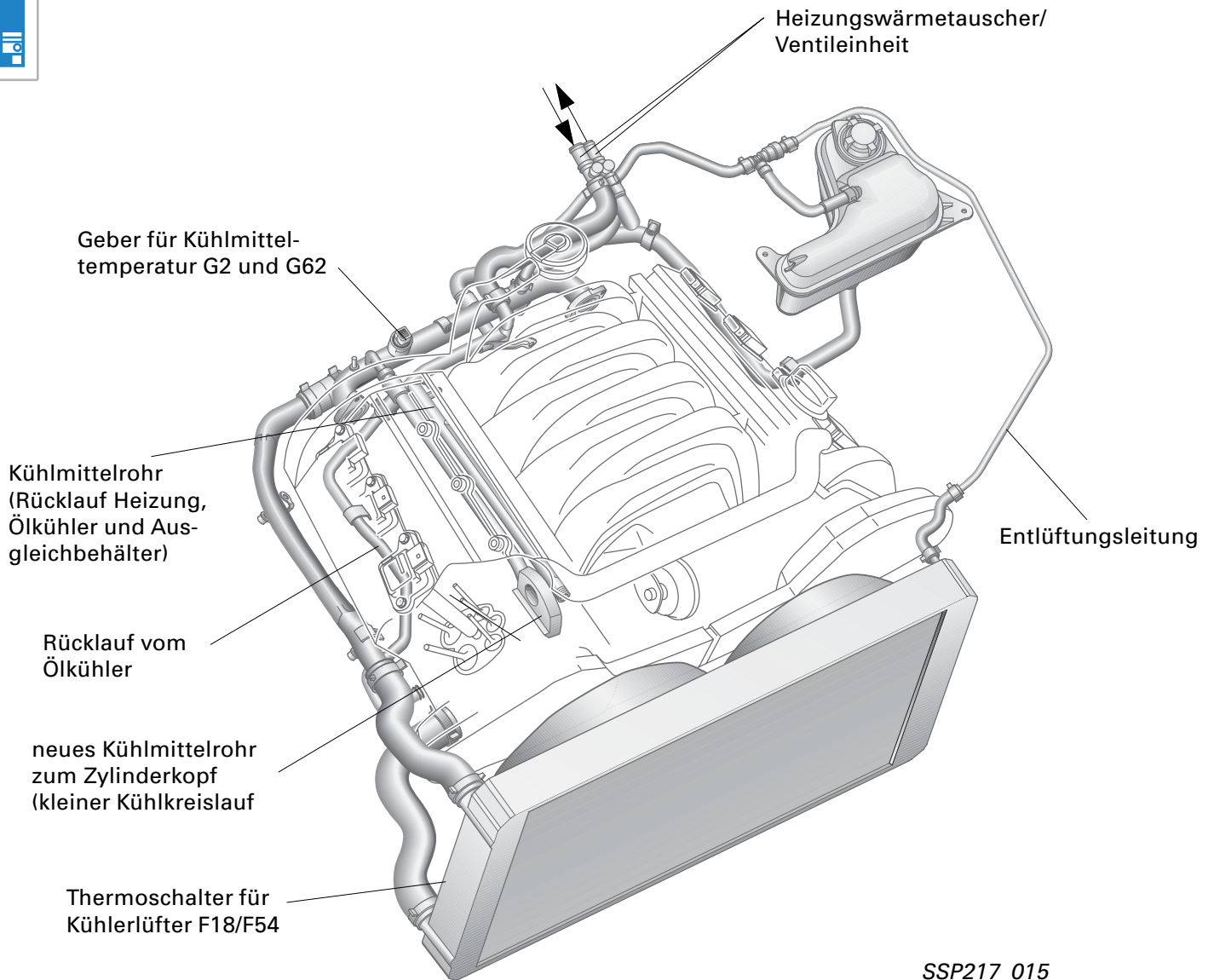
SSP217_063

Notizen

Motor - Mechanik

Kühlkreislauf

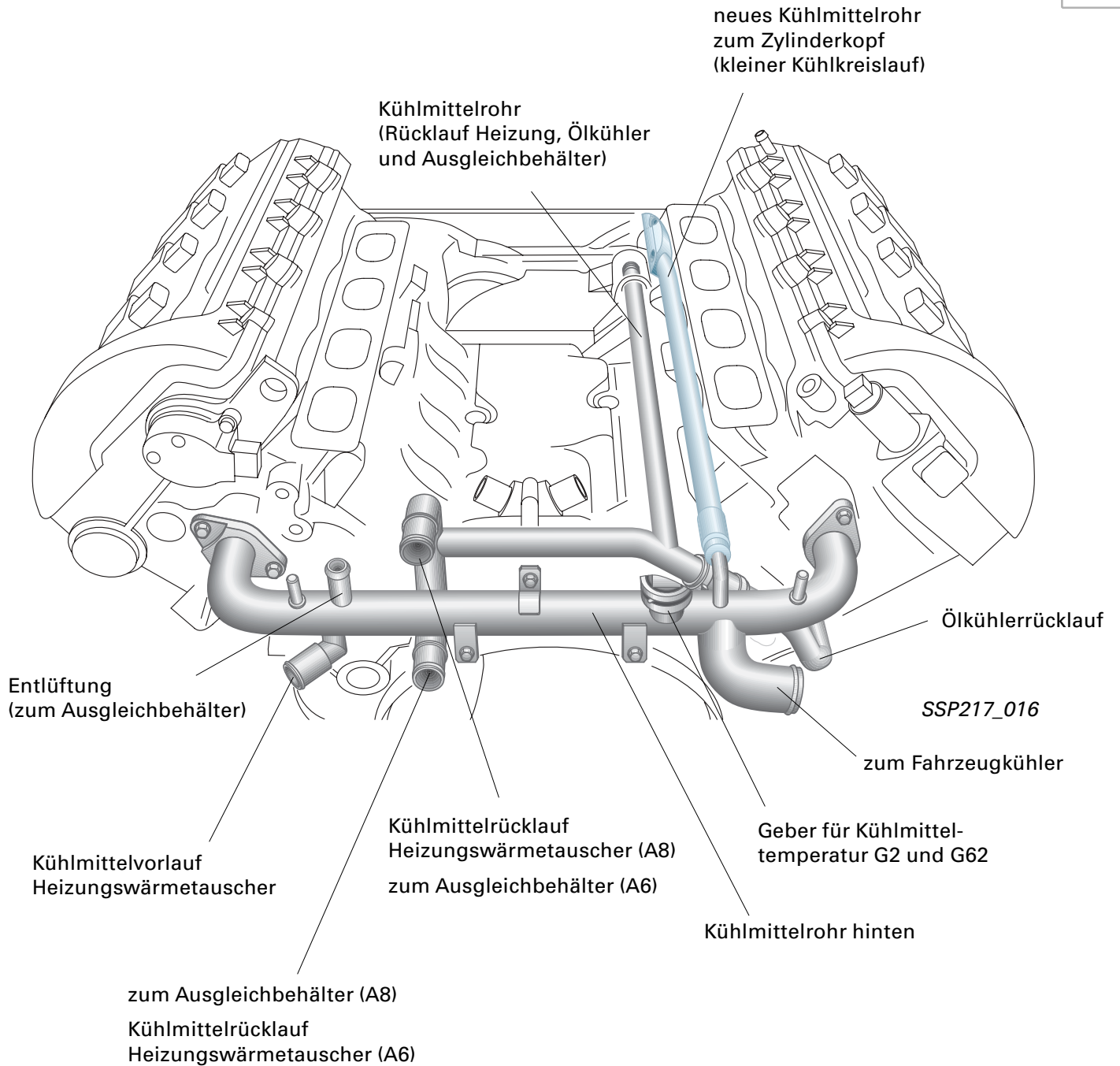
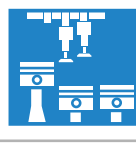
(Beispiel A8)



SSP217_015

Bei den neuen V8-Motoren mit Fünfventil-Technik wurde die Strömungsrichtung des Kühlmittels geändert. Das Kühlmittel wird, wie bei den V6-Motoren, aus den Zylinderköpfen in das hintere Kühlmittelrohr zusammengeführt und von dort gemeinsam zum Kühler geleitet.

Einfließend ändert sich durch das neue Kühlmittelrohr die Kühlmittelführung im „kleinen“ Kühlkreislauf .

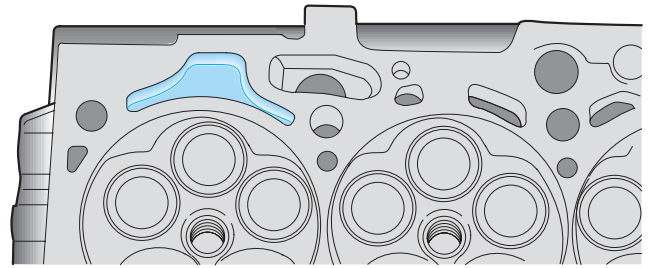


Motor - Mechanik

bisherige Ausführung:

Über zwei Bohrungen im Zylinderkurbelgehäuse (siehe Bild 217_017) ist der Kühlmittelregler mit dem "kleinen Kühlkreislauf" verbunden.

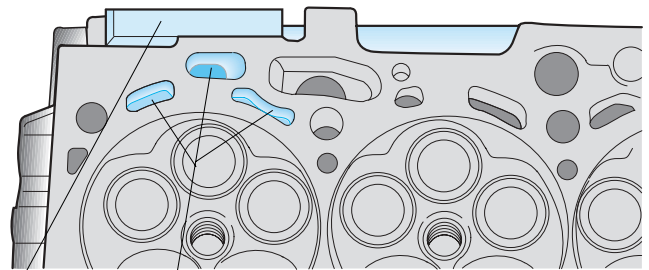
Die Bohrungen stehen mit dem Zylinderkopf-Wassermantel (Bereich 1. Zylinder) und dem Wassermantel des Zylinderkurbelgehäuses direkt in Verbindung. Das sich erwärmende Kühlmittel strömt im wesentlichen vom 1. Zylinder zum Kühlmittelregler.



SSP217_018

neue Ausführung - geänderte Teile:

- Zylinderkopf Bank 1 geändert
- zusätzliches Kühlmittelrohr
- hinteres Kühlmittelrohr geändert



SSP217_019

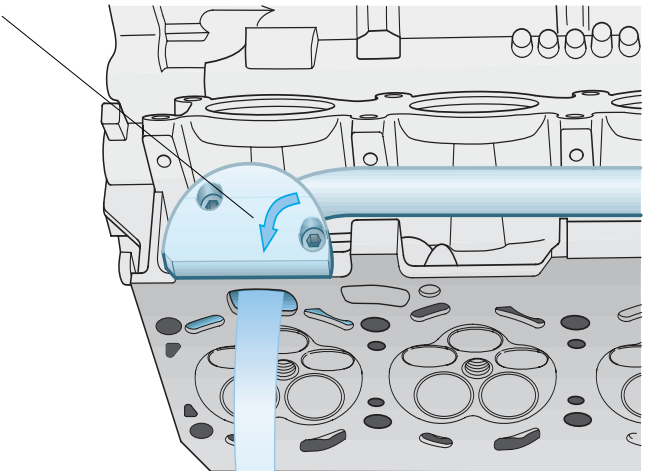
neues Kühlmittelrohr

Die Verbindung im Zylinderkopf zum Wassermantel (Zylinderkurbelgehäuse) wurde getrennt (siehe Bild 217_019).

Über das neue Kühlmittelrohr wird das Kühlmittel vom hinteren Kühlmittelrohr abgezweigt (Gemisch aus allen Zylindern) und über den Zylinderkopf an die beiden Bohrungen zum Kühlmittelregler geleitet.

Eine gleichmäßige Temperaturregelung ist somit gewährleistet.

Der Zylinderkopf dient lediglich als Verbindung des Kühlmittelrohres mit den beiden Bohrungen zum Kühlmittelregler.



SSP217_017

vom Kühler

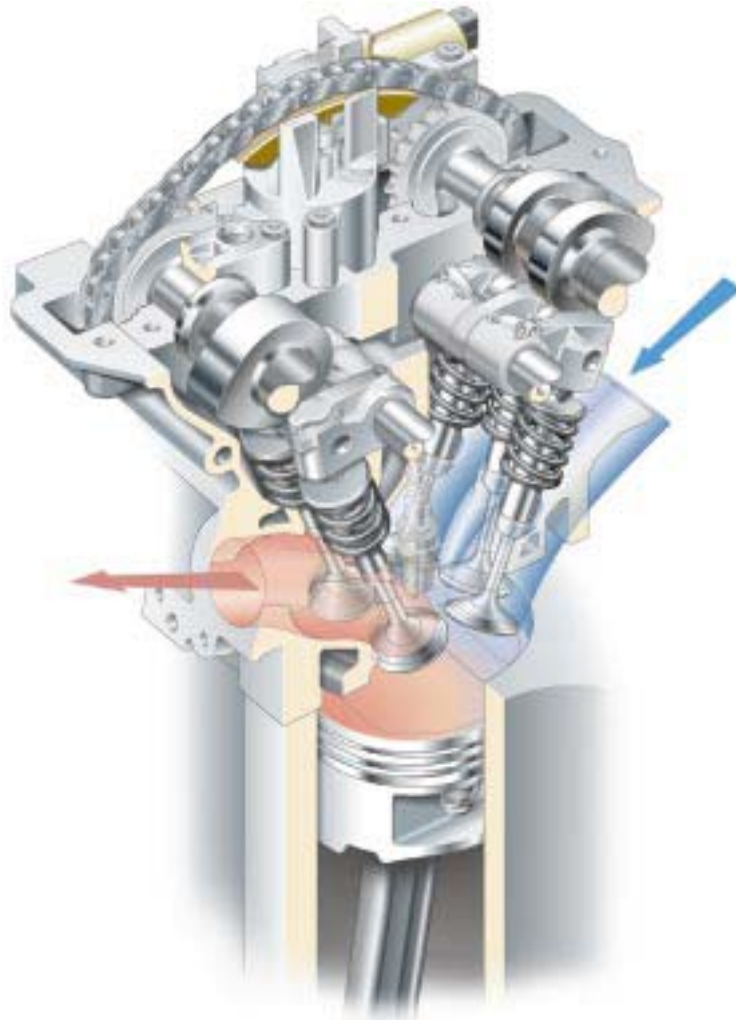
Kühlmittelregler

zur Kühlmittel-
pumpe

Kühlmittelrohr
(Rücklauf Heizung, Ölkühler
und Ausgleichbehälter)

Zylinderkopf

Fünfventil-Technik



SSP217_020

Die Fünfventil-Technik setzt jetzt auch bei den V8-Motoren ein.

Bei dem weiter entwickelten Fünfventil-Zylinderkopf kommen zur Ventilbetätigung erstmalig Rollenschwinghebel zum Einsatz. Dadurch wird die Reibleistung im Ventiltrieb erheblich reduziert, was den Wirkungsgrad signifikant verbessert.

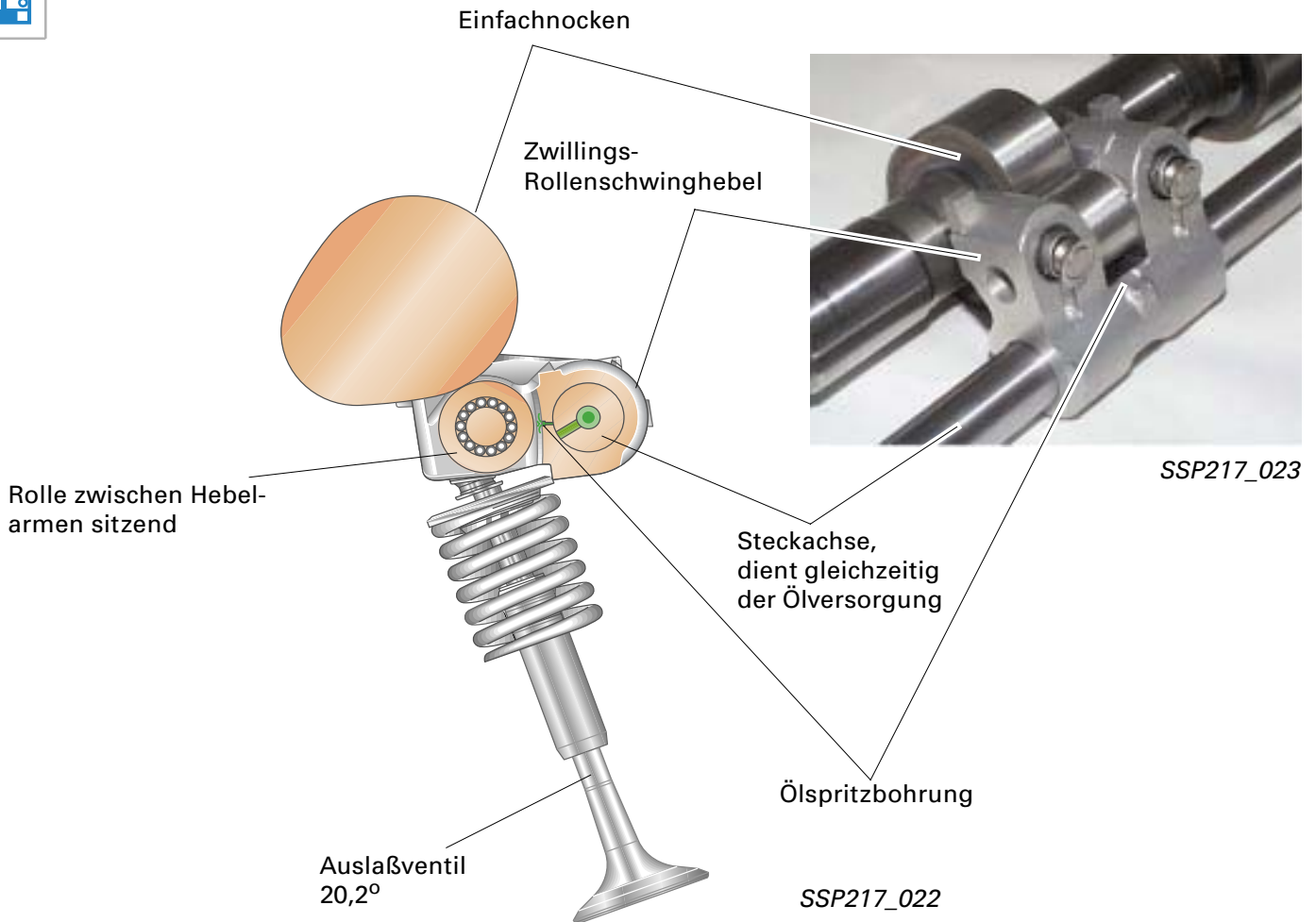
Um die Massenkräfte gering zu halten, sind die Schwinghebel aus Aluminium-Druckguß gefertigt. Dadurch wird eine "Drehzahlsicherheit" des Ventiltriebs von bis zu 7200 1/min sichergestellt.

Durch den Einsatz von Rollenschwinghebeln wurde nicht nur die Reibleistung im Ventiltrieb deutlich reduziert, sondern der Öldurchsatz in den Zylinderköpfen um die Hälfte verringert. Dies wirkt sich ebenfalls positiv auf den Wirkungsgrad aus.

Motor - Mechanik

Rollenschwinghebel

Auslaßventil



Jedem Ventil ist ein hydraulisches Ventilspielausgleichselement zugeordnet, welche im Schwinghebel integriert sind. Die Schwinghebel sind auf einer Steckachse gelagert, über welche auch die Ölversorgung für die Lagerungen und der hydraulischen Ventilspiel-Ausgleichselemente realisiert ist.

Die zwei Auslaßventile werden über einen Zwillings-Rollenschwinghebel betätigt.

Der Einfachnocken betätigt über eine zwischen den Armen gelagerte Rolle den Schwinghebel.



Die hydraulischen Ventilspiel-Ausgleichselemente können ohne Ausbau der Schwinghebel einzeln ersetzt werden.

Einlaßventil

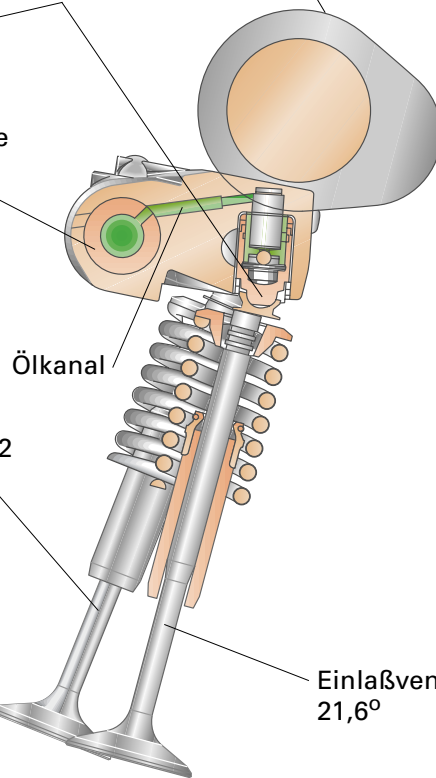


Drillings-Rollenschwinghebel SSP217_025

Doppelnocken

hydraulisches Ventilspiel-Ausgleichselement mit Gleitschuh (Hydrostößel)

Steckachse



Ölkanal

Einlaßventil 2
14,9°

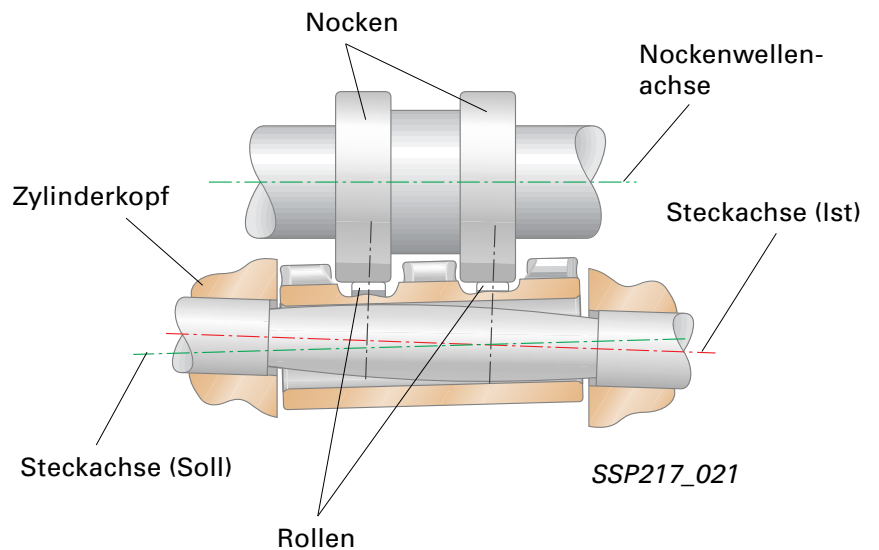
Einlaßventil 1 und 3
21,6°

SSP217_024

Die drei Einlaßventile werden über einen Drillings-Rollenschwinghebel betätigt. Ein Doppelnocken betätigt über zwei zwischen den Armen gelagerten Rollen den Schwinghebel.

Toleranzausgleich beim Einlaß-Drillings-RSH

Um eine gleichmäßige Pressung zwischen den beiden Nocken und Rollen der Rollenschwinghebel zu gewährleisten, ist zum Ausgleich von Flucht- und Bauteil-Toleranzen die Steckachse der Einlaß-Rollenschwinghebel konvex bearbeitet. Ein "Verkanten" der Rollenschwinghebel wird dadurch verhindert.



Zylinderkopf

Nocken

Nockenwellenachse

Steckachse (Ist)

Steckachse (Soll)

Rollen

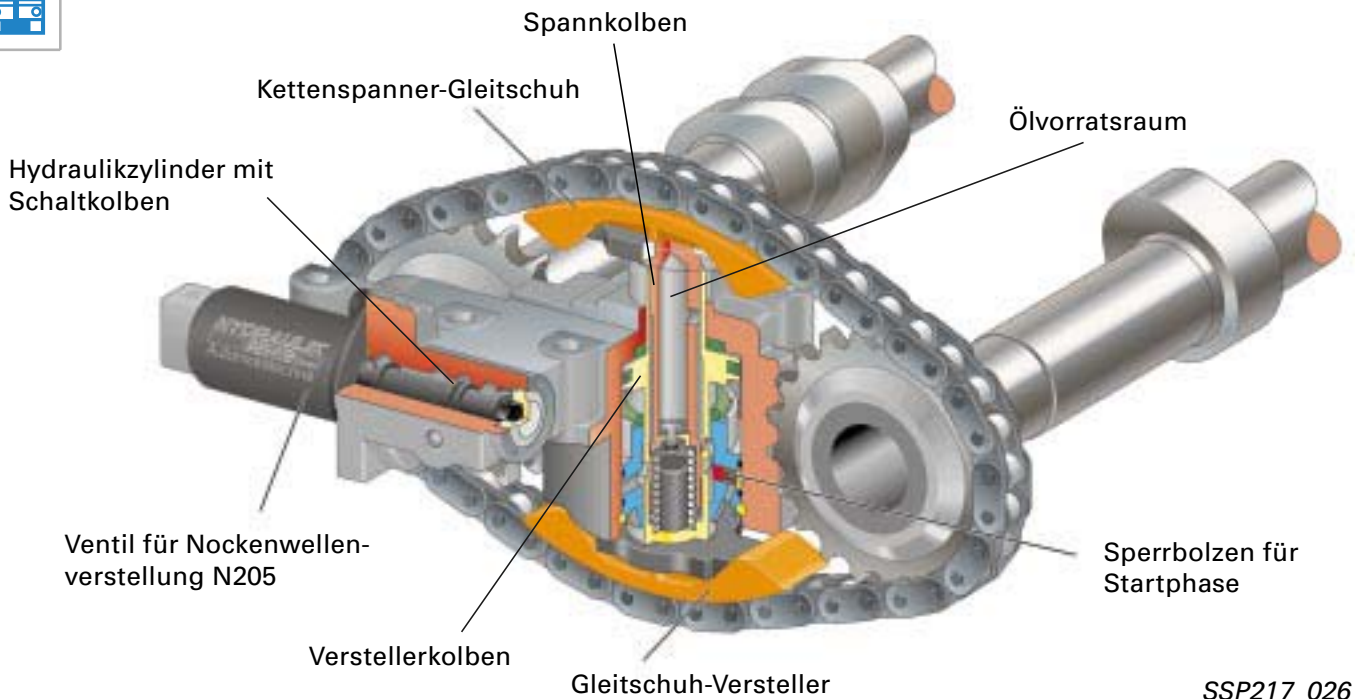
SSP217_021



Toleranz der Steckachse zur Nockenwelle wurde wegen der besseren Darstellung stark übertrieben dargestellt.

Motor - Mechanik

Nockenwellenversteller (Zylinderbank 1)



Das aus dem Audi-Motorenprogramm bekannte System der Nockenwellenverstellung findet auch in der neuen V8-5V-Motorengeneration Anwendung.

Bei stehendem Motor wirkt kein Öldruck auf den Kettenspanner und den Nockenwellenversteller.

Beim Starten des Motors, bis ausreichend Öldruck aufgebaut ist, kommt es auf Grund der Lastwechselreaktionen im Kettentrieb zu Schwingungen, welche Geräusche verursachen.

Bei den neuen V8-Motoren wurde im Zuge der Weiterentwicklung das bewährte System um eine Sperrfunktion und einen Ölvorratsraum erweitert.

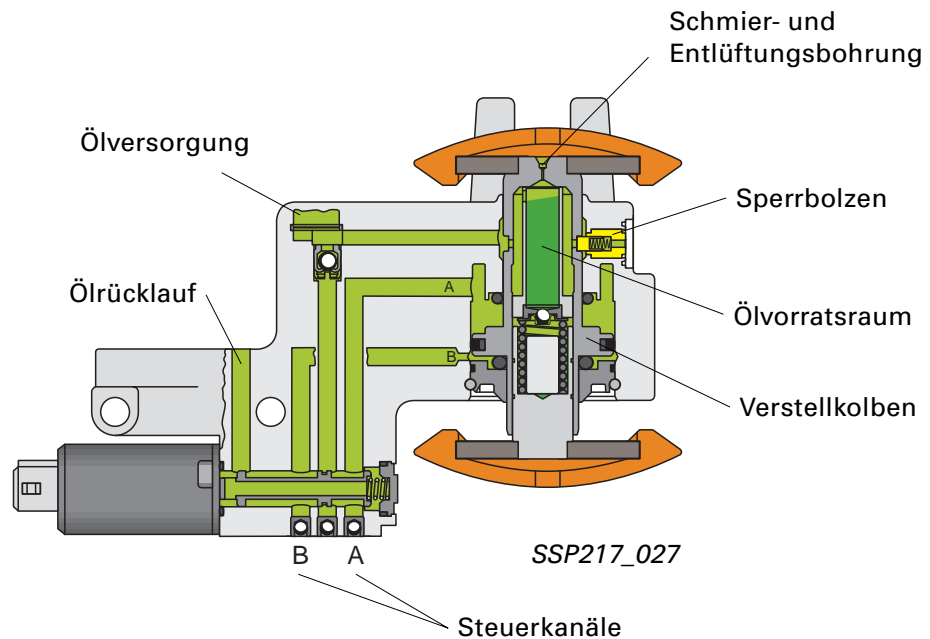
Diese Neuerungen unterbinden die Schwingungen im Kettentrieb, was sich positiv auf das Geräuschverhalten während der Startphase auswirkt.



Das Prinzip der Nockenwellenverstellung ist im SSP 182 beschrieben.

Motor aus:

Ohne Öldruck wird ein federbelasteter Sperrbolzen in die Rastnut des Verstellkolbens gedrückt und sperrt diesen.



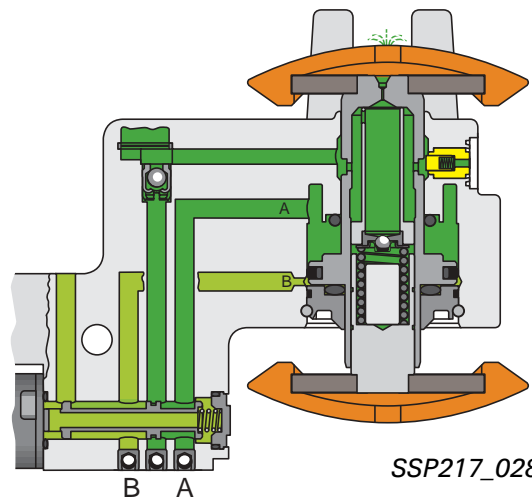
Motorstart:

Bis ausreichend Öldruck aufgebaut ist, wird der Verstellkolben blockiert und unterbindet Schwingungen im Kettentrieb und damit die Geräuscentwicklung.



Der Nockenwellenversteller wird in "Spät-Stellung" blockiert.

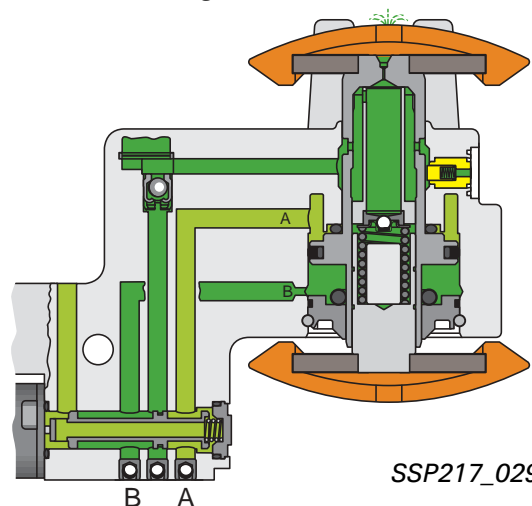
Spät-Stellung (Grund- bzw. Leistungsstellung)



Motor läuft:

Wird ein definierter Öldruck erreicht, wirkt dieser auf die Fläche des Sperrbolzens und somit der Federkraft entgegen. Der Sperrbolzen gibt den Verstellkolben frei, so daß je nach Ansteuerung vom Motorsteuergerät in Richtung "Früh" verstellt werden kann.

Früh-Stellung (Drehmomentstellung)



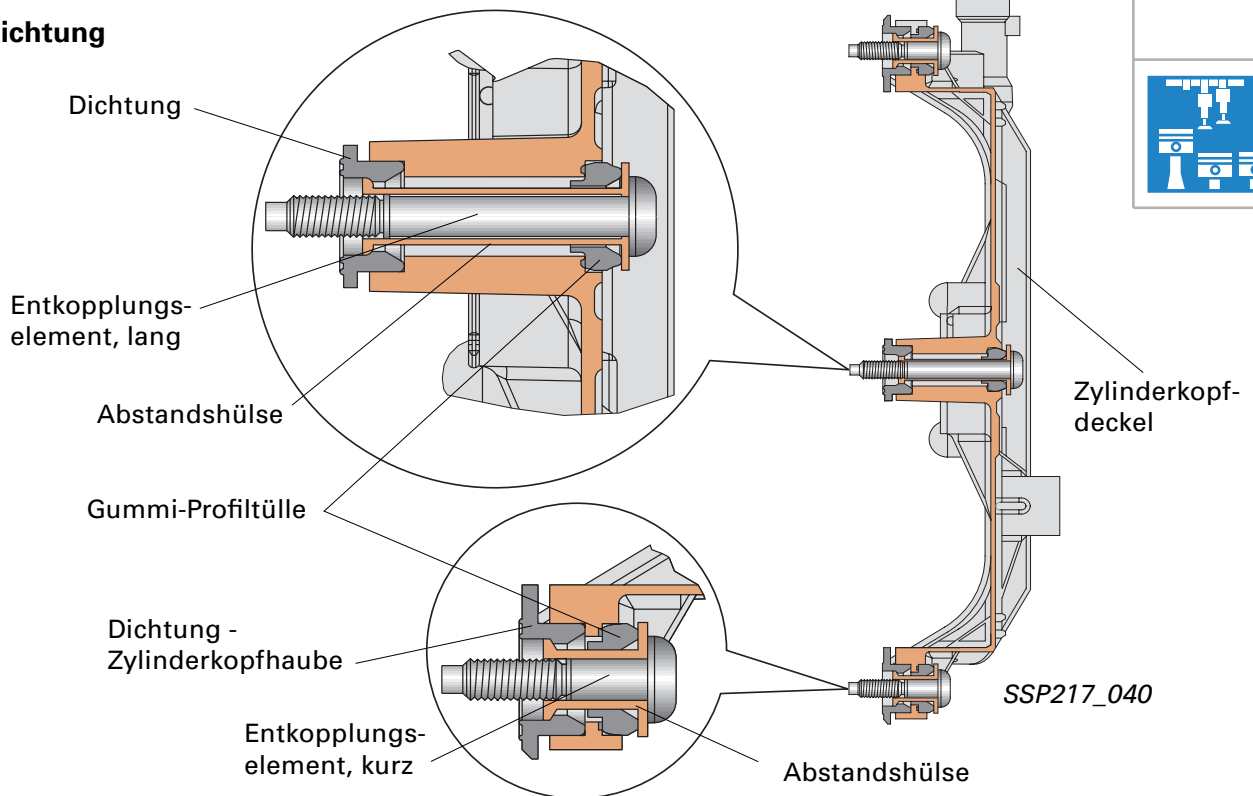
Der Ölvorratsraum

sorgt für druckloses Auffüllen des Spannerkolben-Druckraumes in der Startphase. Dies wirkt sich ebenfalls positiv auf das Geräuschverhalten während des Motorstarts aus.

Eine Bohrung am oberen Ende des Ölvorratsraumes entlüftet diesen und versorgt die Kette mit Öl.



Ventildeckeldichtung



Die dünnwandigen Zylinderkopfhäuben bestehen aus einer Magnesium-Druckgußlegierung. Ein Dichtungskonzept, welches die Zylinderkopfhäube vom Zylinderkopf entkoppelt, verbessert die Akustik des Motors.

Die Zylinderkopfhäube hat durch die oben genannten Maßnahmen keine direkte Verbindung zum Zylinderkopf. Sie ist somit von den Schwingungen des Motors "isoliert".

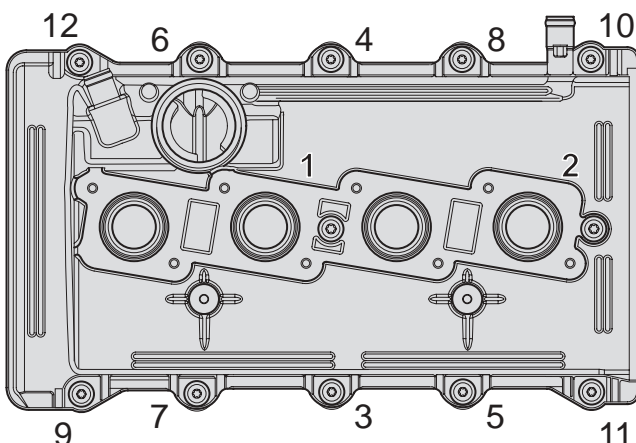
Die Verschraubung der Zylinderkopfhäube ist mit sogenannten Entkopplungselementen ausgeführt.

Am Kerzenschacht kommt eine Dichtung zum Einsatz, die einem Radialwellendichtring ähnlich ist.



Um ein Verziehen der Zylinderkopfhäube sowie eine zuverlässige Abdichtung zu gewährleisten, müssen die Befestigungsschrauben gleichmäßig in der vorgegebenen Reihenfolge angezogen werden.

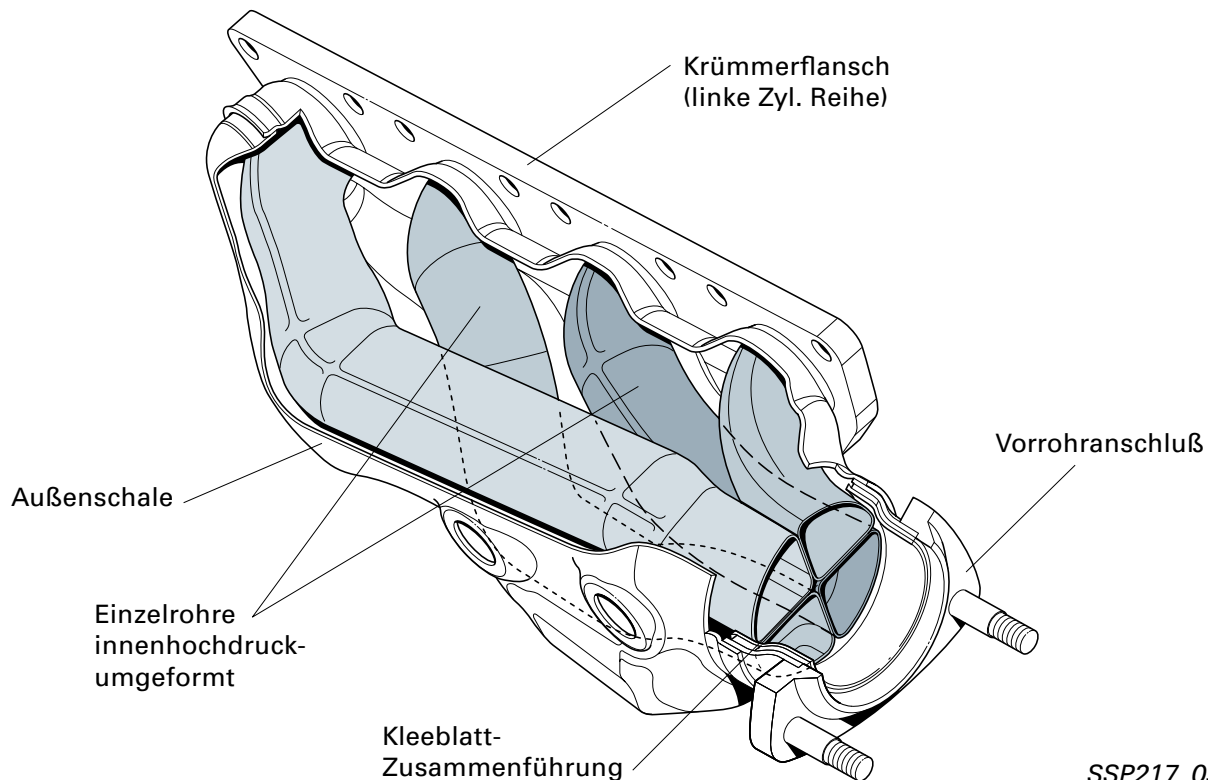
Beachten Sie unbedingt die Hinweise im Reparaturleitfaden.



SSP217_043

Motor - Mechanik

Abgaskrümmer



SSP217_036

Der luftspaltisolierte Abgaskrümmer wurde bezüglich den Rohrquerschnitten und deren Zusammenführung neu abgestimmt.

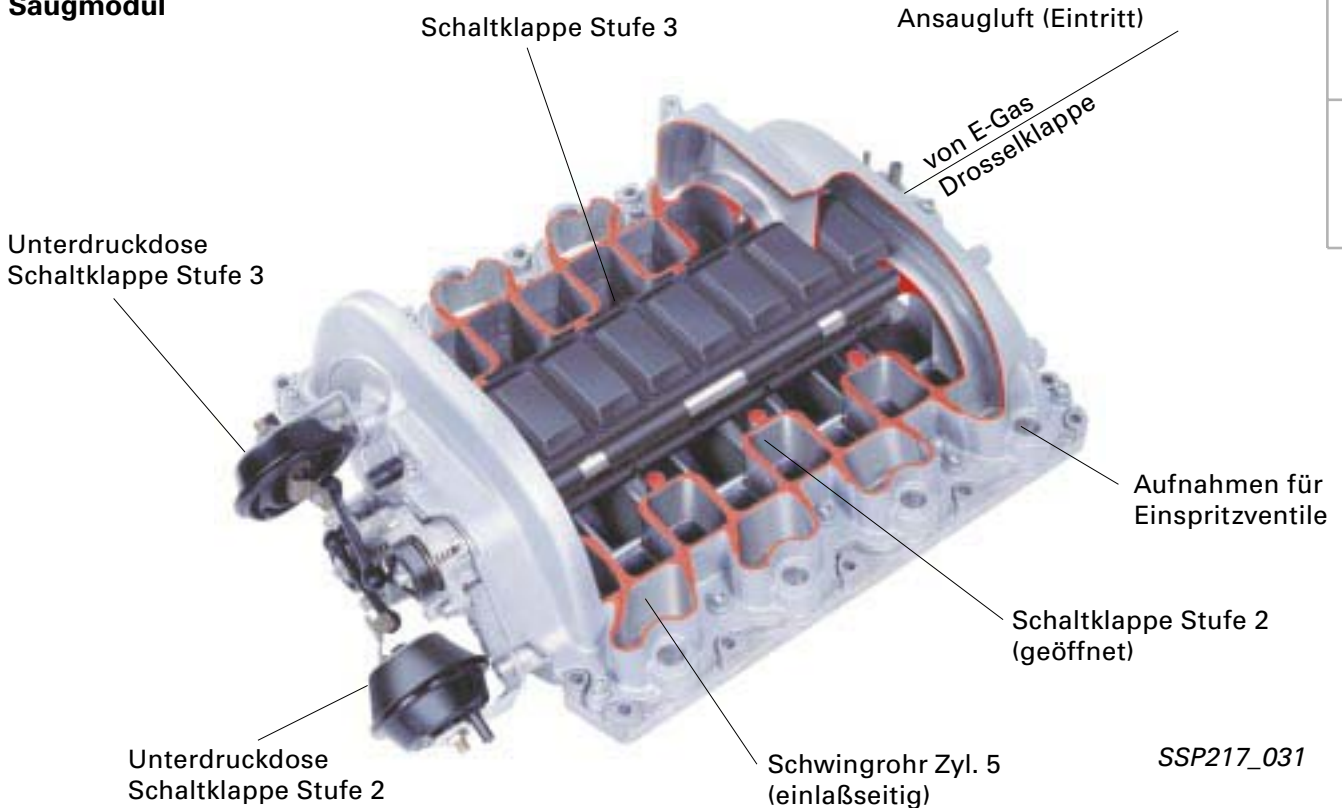
Die Abgasrohre der einzelnen Zylinder werden je Zylinderbank kleeblattförmig zusammengeführt (4 in 1 Anlage).

Störende Auspuff-Schwingungen werden so weitgehendst von den einzelnen Zylindern ferngehalten, welches dem Drehmomentverlauf zugute kommt.

Motor - Teilsysteme Motronic

Schaltsaugrohr

Saugmodul



Drehmomenterhöhung mittels Schaltsaugrohre hat bei Audi schon Tradition. Als Weiterentwicklung zu den bisherigen Konzepten kommt erstmals ein dreistufiges Schaltsaugrohr aus einer Magnesium-Druckgußlegierung gefertigt zum Einsatz.

Das Schaltsaugrohr besteht im wesentlichen aus vier Gehäuseteilen, welche miteinander verklebt und verschraubt sind.

Das Konzept realisiert mit zwei Schaltklappen drei unterschiedliche Saugrohrängen ("Schwingrohrängen"). Zur optimalen Nutzung der Pulsationen verschließen die Schaltklappen die Schwingrohröffnungen mittels umlaufend aufvulkanisierter Dichtlippe.

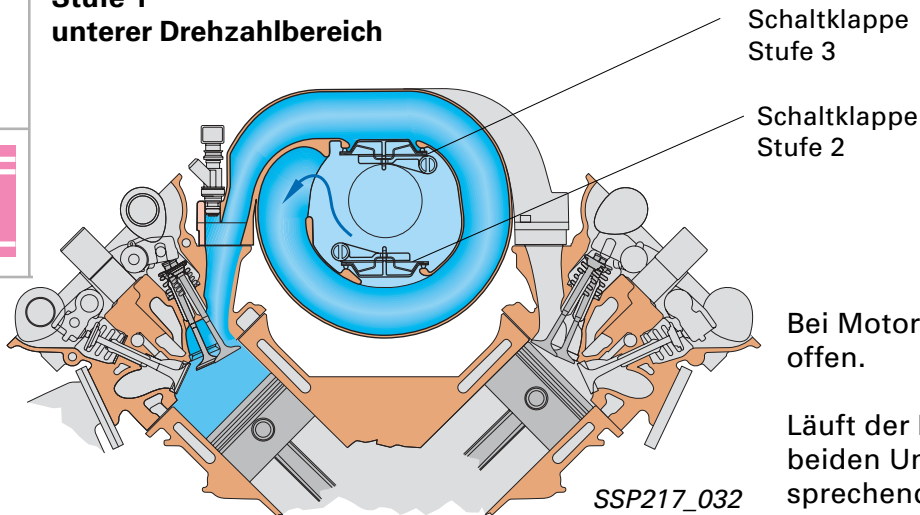


Das Schaltsaugrohr darf nicht zerlegt werden, sondern muß im Bedarfsfall komplett ersetzt werden.

SSP217_030

Motor - Teilsysteme Motronic

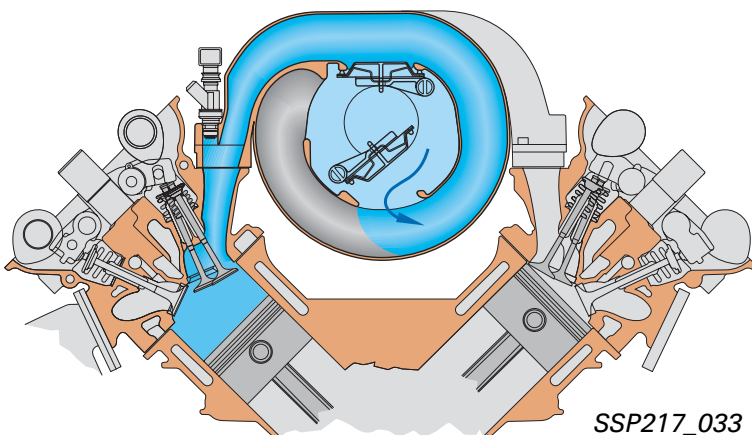
Stufe 1 unterer Drehzahlbereich



Bei Motorstillstand sind beide Klappen offen.

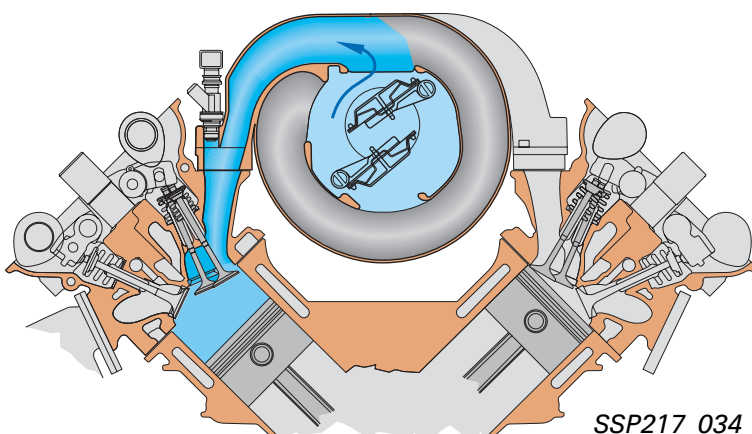
Läuft der Motor im Leerlauf, werden die beiden Unterdruckdosen durch die entsprechenden Magnetventile für Registersaugrohrumschaltung evakuiert. Die Schaltklappen sind somit von der Leerlaufdrehzahl bis zur Schaltdrehzahl geschlossen.

Stufe 2 mittlerer Drehzahlbereich



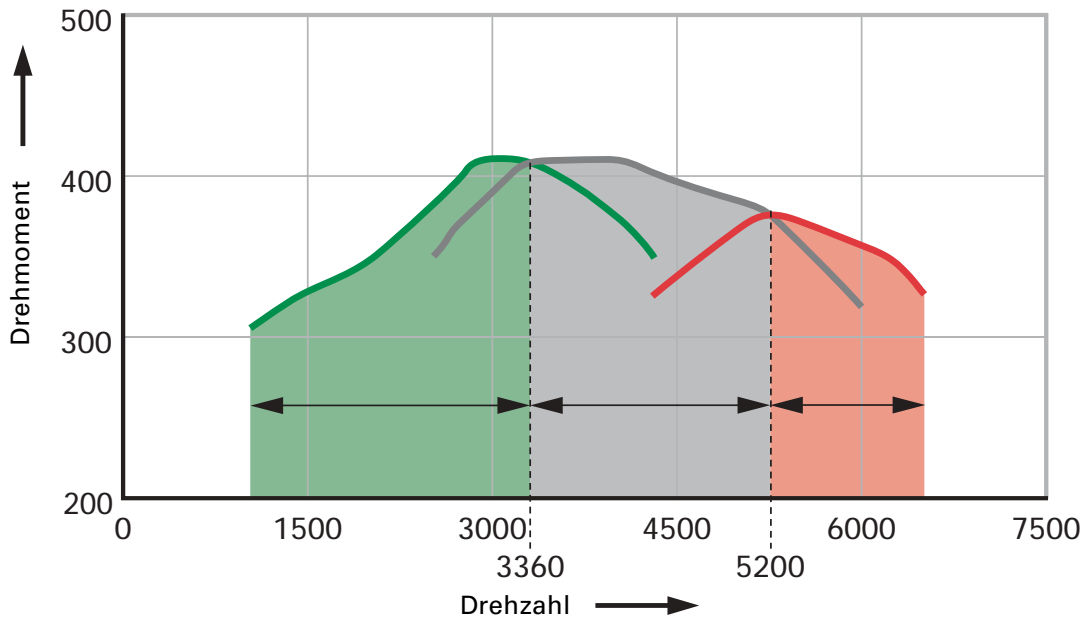
Im mittleren Drehzahlbereich wird durch das Magnetventil für Registersaugrohrumschaltung N156 in die Unterdruckdose Schaltklappe Stufe 2 atmosphärischer Druck geleitet. Die Schaltklappe Stufe 2 wird geöffnet und der Ansaugweg verkürzt sich.

Stufe 3 oberer Drehzahlbereich



Im oberen Drehzahlbereich wird zusätzlich die Schaltklappe Stufe 3 geöffnet. Die Ansaugluft gelangt auf den kürzesten Weg in den Verbrennungsraum.

Einfluß des Schaltsaugrohres auf das Drehmoment



SSP217_035

- untere Vollast (Stufe 1)
- mittlere Vollast (Stufe 2)
- obere Vollast (Stufe 3)

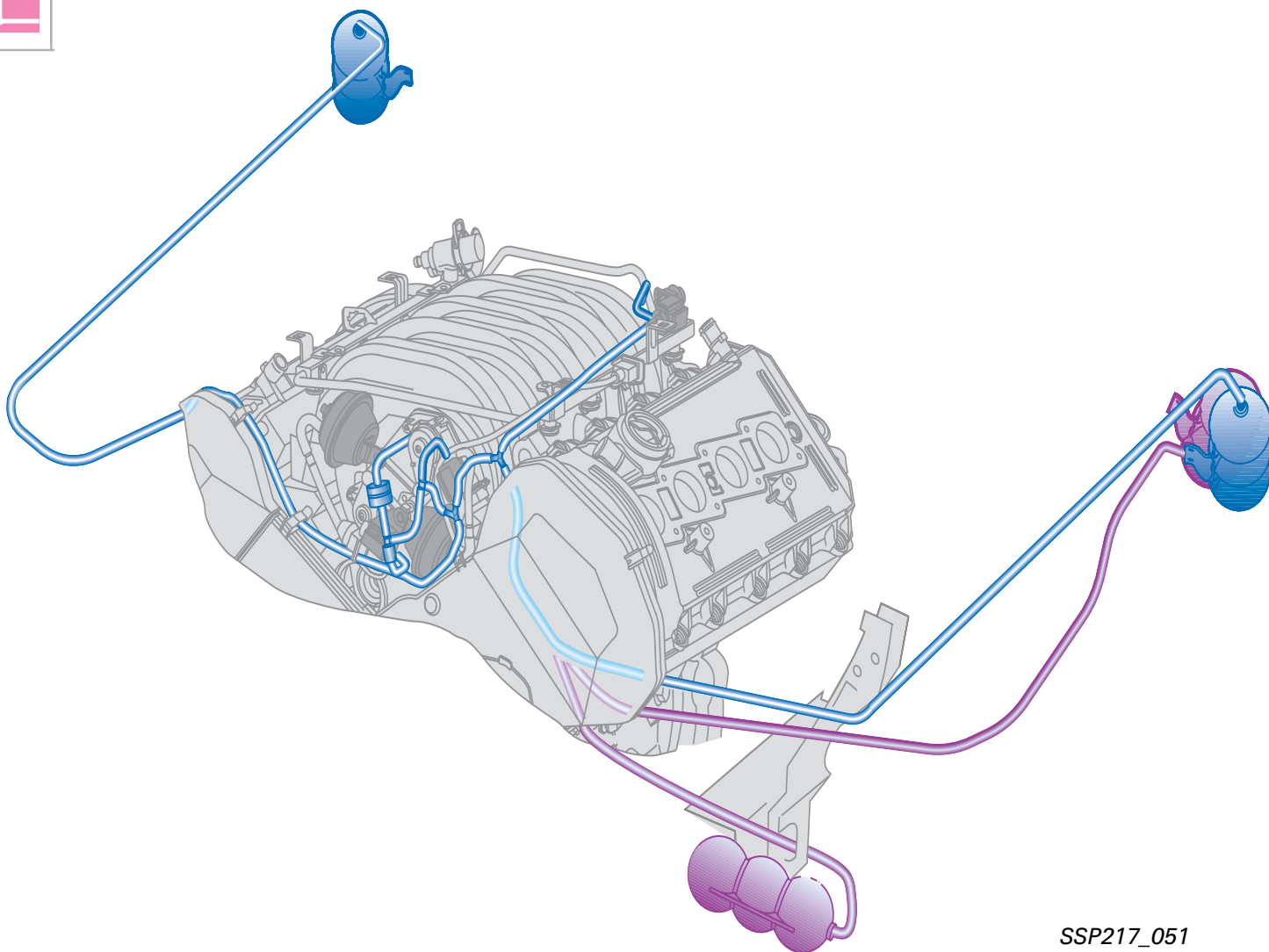
Da das maximale Drehmoment über der Drehzahl unter anderem wesentlich von der Länge und dem Querschnitt des Ansaugrohres abhängt, kommt das neue dreistufige Schaltsaugrohr dem optimalen Drehmomentverlauf über der Drehzahl am nächsten.

Abhängig von der Drehzahl stehen entsprechende "Schwingrohlängen" für den unteren, den mittleren und den oberen Drehzahlbereich zur Verfügung.


Die Abbildung verdeutlicht den Zusammenhang von Ansaugrohlänge/Querschnitt zur Drehzahl und zeigt den durch 3 Stufen realisierten Drehmomentverlauf.


Motor - Teilsysteme Motronic

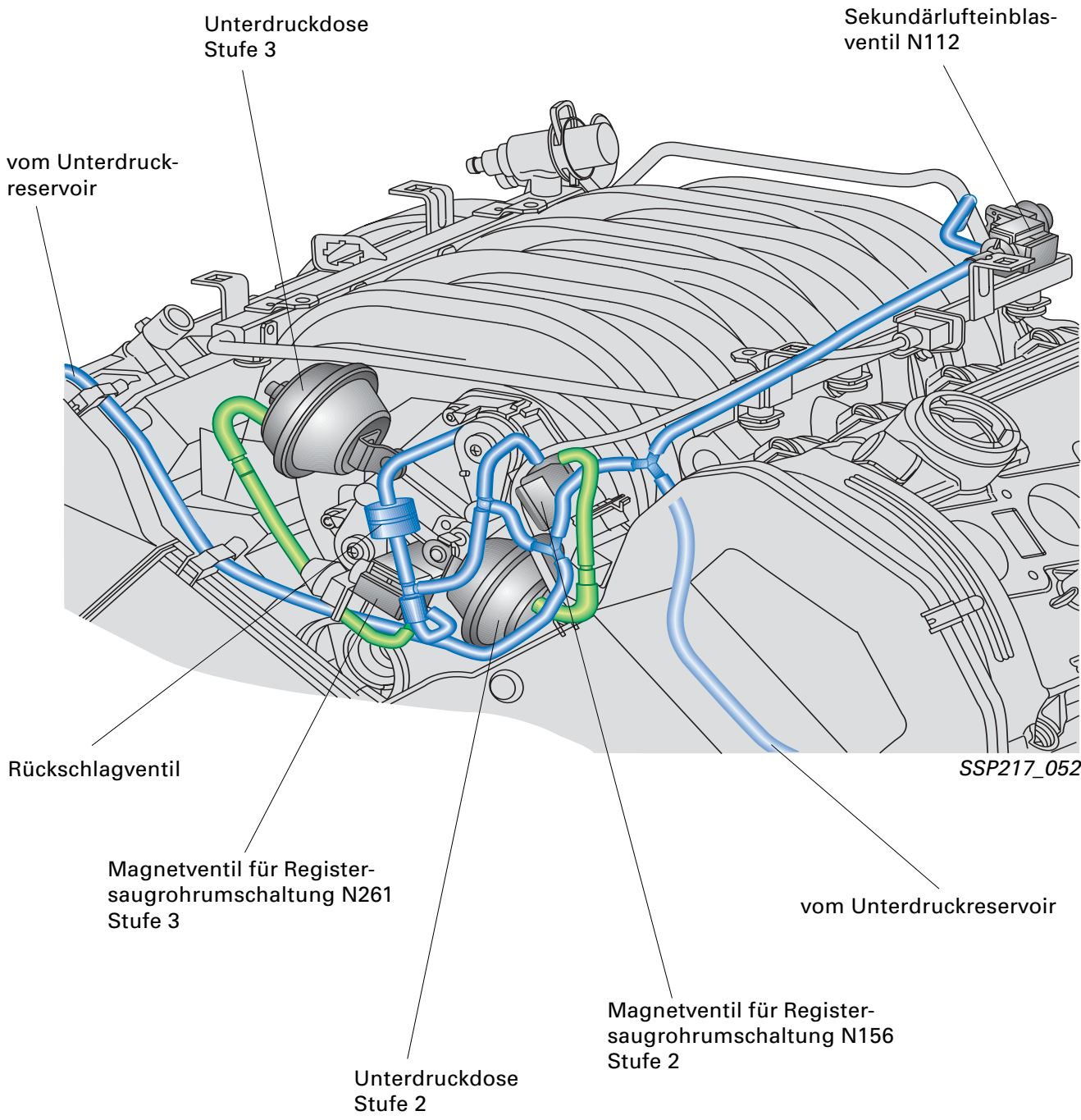
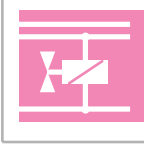
Der zur Steuerung des Schaltsaugrohres und des Sekundärluftsystems nötige Unterdruck wird von zwei Unterdruckreservoirs sichergestellt. Herrscht Unterdruck im Saugrohr, werden sie über ein Rückschlagventil evakuiert.

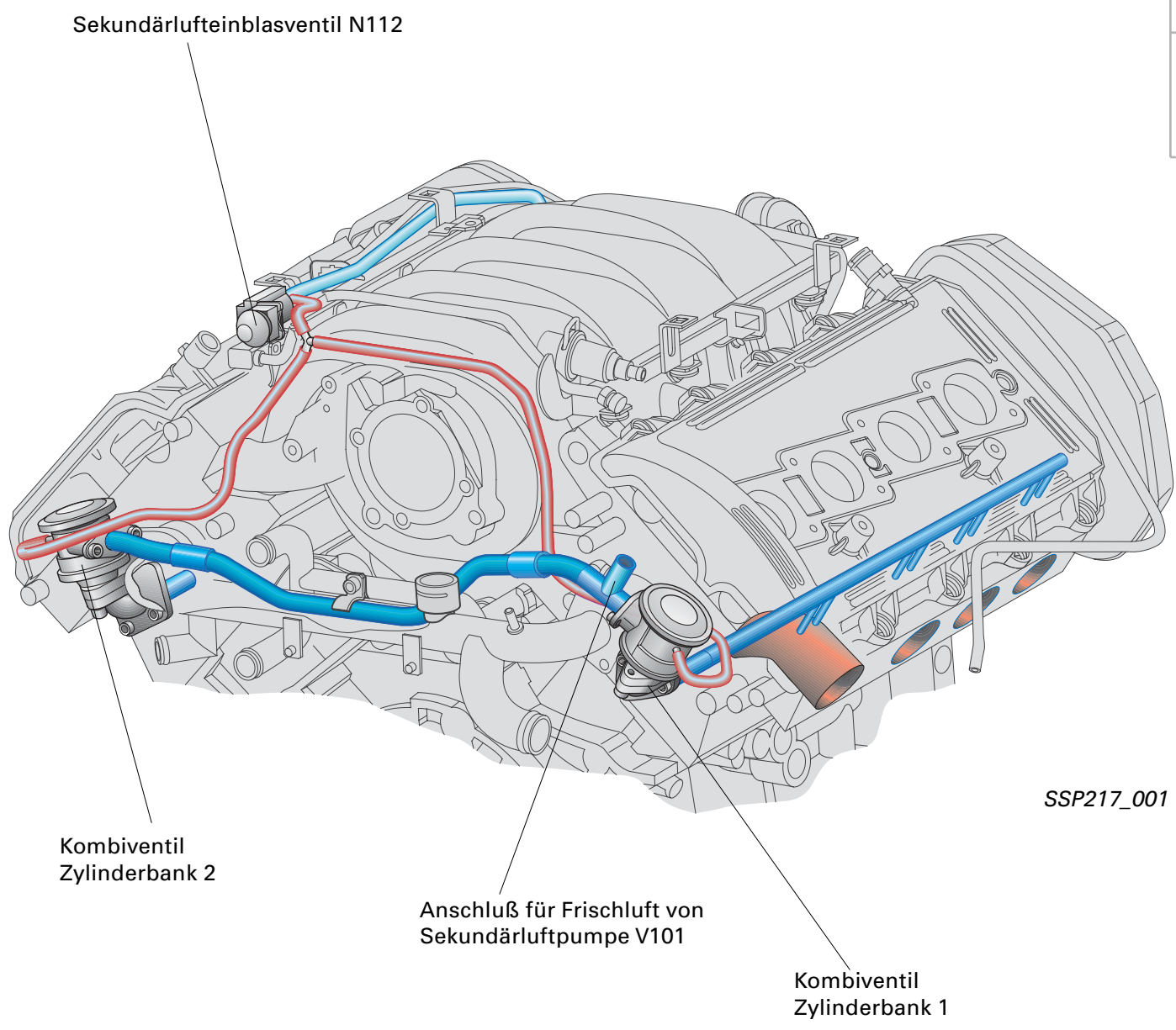
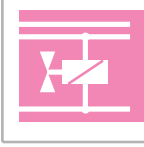


SSP217_051


 Einbauort Unterdruckreservoir Audi A8


 Einbauort Unterdruckreservoir Audi A6






SSP217_001

-  Unterdruck vom Motor

-  Steuerleitung (Unterdruck oder Atmosphärendruck vom Sekundärlufteinblasventil N112)

-  Frischluft von Sekundärluftpumpe V101

Motor - Teilsysteme Motronic

Sekundärlufteinblasventil N112

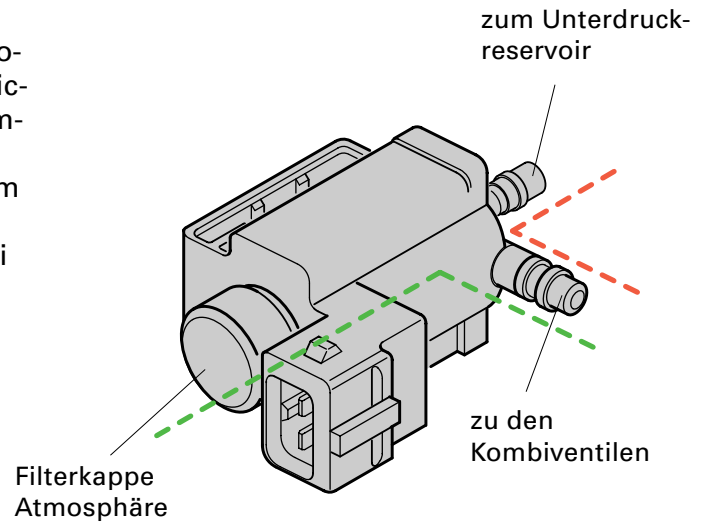
Das Sekundärlufteinblasventil ist ein elektropneumatisches Ventil. Es wird vom Motronic-Steuergerät geschaltet und steuert das Kombiventil.

Zum Öffnen des Kombiventils gibt es den im Reservoir gespeicherten Unterdruck frei.

Zum Schließen wird Atmosphärendruck frei gegeben.

----- bestromt

----- stromlos



SSP207_016

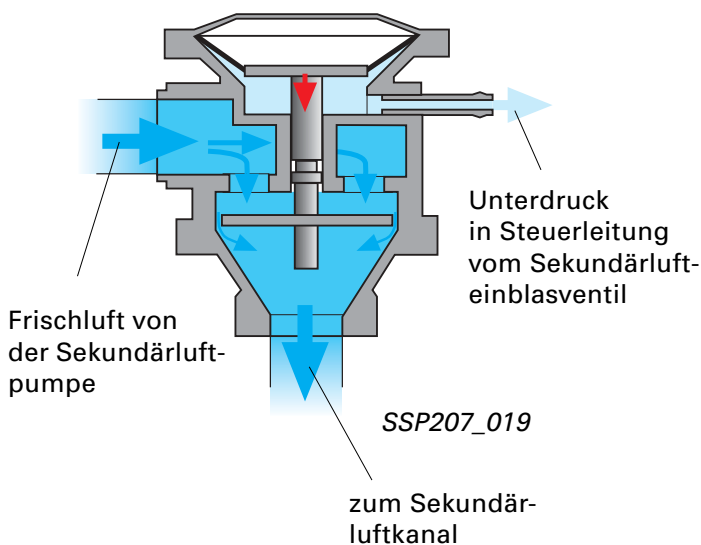
Kombiventil

Das Kombiventil ist an den Sekundärluftkanal des Zylinderkopfes angeschraubt.

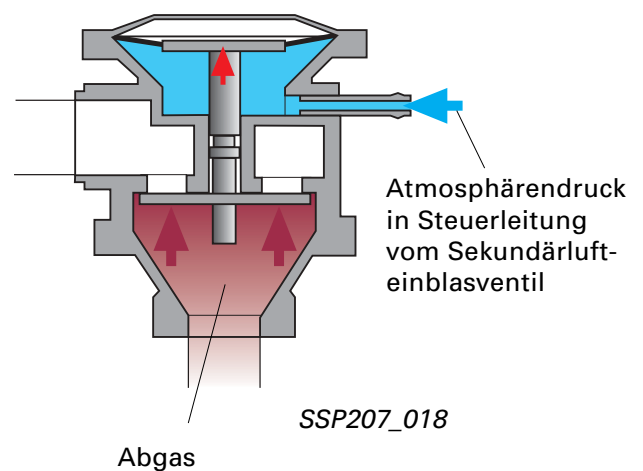
Durch den Unterdruck vom Sekundärlufteinblasventil wird der Luftweg von der Sekundärluftpumpe zum Sekundärkanal des Zylinderkopfes geöffnet.

Gleichzeitig verhindert das Ventil, daß heiße Abgase in die Sekundärluftpumpe gelangen und diese beschädigen.

Ventil geöffnet



Ventil geschlossen



Sekundärluftpumpe V101

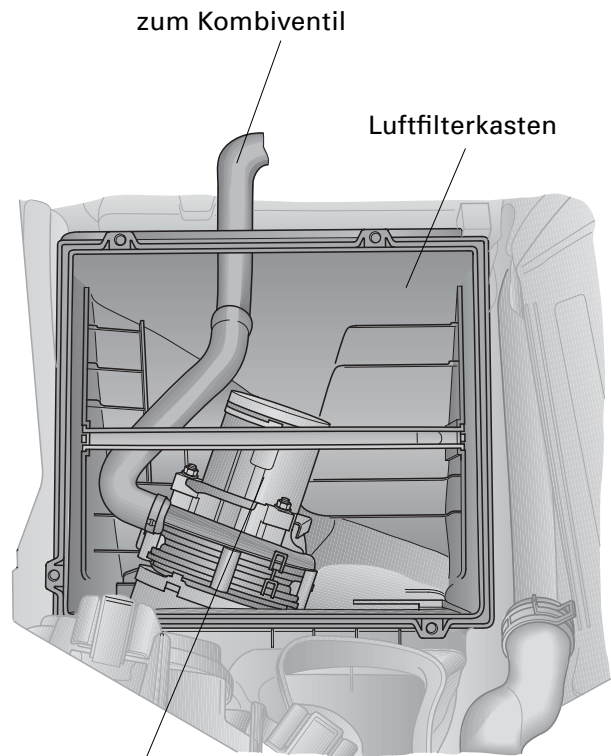
Das vom Motronic-Steuergerät angesteuerte Relais für Sekundärluftpumpe J299 schaltet den Strom für den Motor für Sekundärluftpumpe V101. Die dem Abgas zugemischte Frischluft wird durch die Sekundärluftpumpe aus dem Luftfiltergehäuse abgesaugt und durch das Kombiventil freigegeben.

Die Sekundärluftpumpe im Audi A8 ist mit einem eigenen Luftfilter ausgestattet. Sie ist im Luftfiltergehäuse integriert und saugt dort ungefilterte Luft an.

Das Sekundärluftsystem ist bei einer Kühlmittemperatur zwischen 0° und 55 °C aktiv.

Das Relais für Sekundärluftpumpe J299 und das Sekundärlufteinblasventil N112 werden zeitgleich angesteuert.

Nach einer definierten, vom Motor angesaugten Luftmasse (Information vom Luftmassenmesser) wird das System abgeschaltet. Dies ist bei Leerlaufdrehzahl nach ca. 60 - 90 Sekunden der Fall.



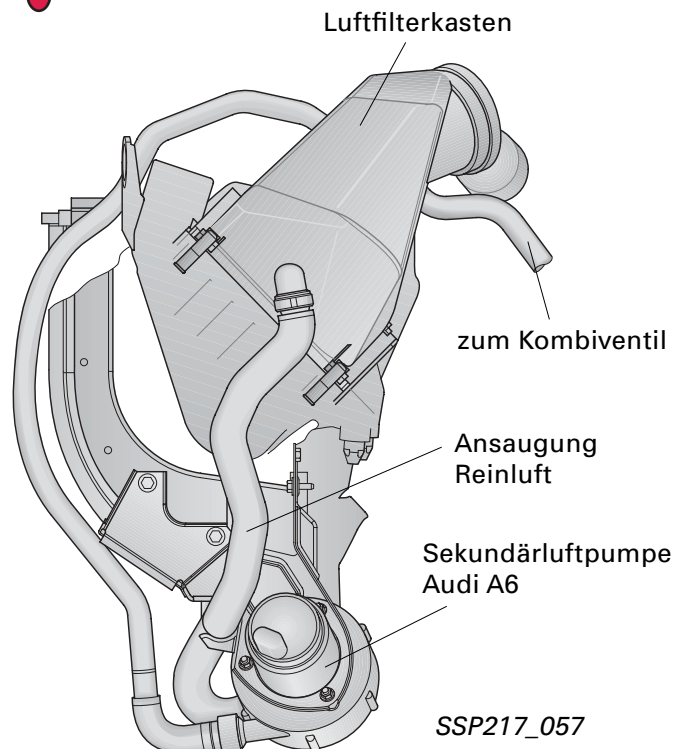
Sekundärluftpumpe
Audi A8

SSP217_049



Das Sekundärluftsystem wurde bereits im SSP 207 beschrieben.

Die Sekundärluftpumpe im Audi A6 besitzt keinen eigenen Luftfilter. Sie ist am Längsträger befestigt und saugt die gefilterte Luft aus dem Luftfilterkasten ab.



SSP217_057

Motormanagement

Systemübersicht

Motronic ME 7.1

Sensoren

Heißfilm-Luftmassenmesser G70

Geber für Motordrehzahl G28

Hallgeber G40 (Bank 2) und
Hallgeber 2 G163 (Bank 1)

Lambda-Sonde G39 (Bank 1) und
Lambda-Sonde G108 (Bank 2)

Drosselklappensteuereinheit J338 mit
Drosselklappenantrieb G186 (elektrische
Gasbetätigung)
Winkelgeber -1- für Drosselklappenantrieb G187
Winkelgeber -2- für Drosselklappenantrieb G188

Geber für Kühlmitteltemperatur G2 und G62

Klopfsensor 1 G61 (Bank 1) und
Klopfsensor 2 G66 (Bank 2)

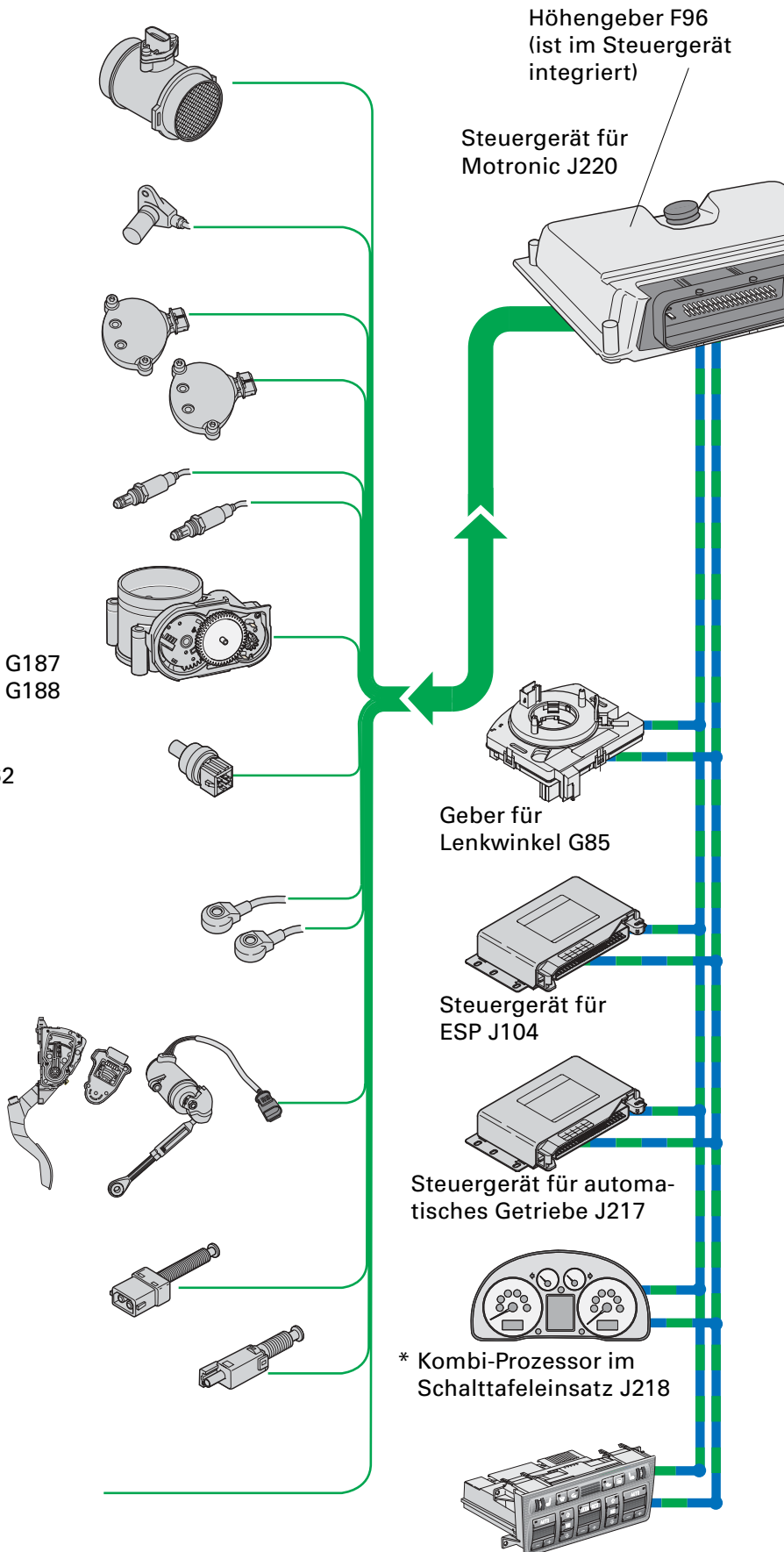
Pedalwertgeber/Fahrpedalmodul mit
Geber (1) für Gaspedalstellung G79
und
Geber (2) für Gaspedalstellung G185

Bremslichtschalter F und
Bremspedalschalter F47

Kupplungspedalschalter F3
(nur bei Schaltgetriebe)

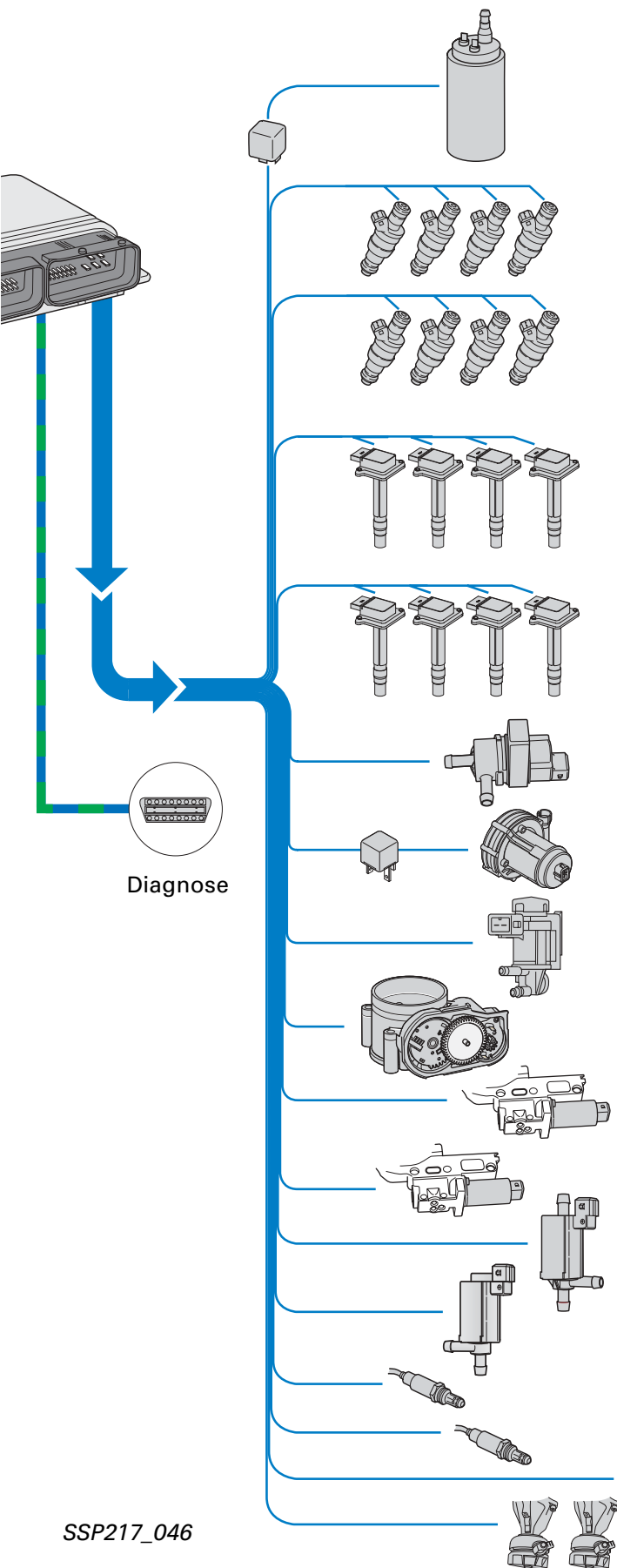
Zusatzsignale

- Klimabereitschaft
- Klimakompressor bidirektional
- Crash-Signal
- Schalter für GRA



* keine CAN-BUS-Schnittstelle
beim Audi A6

* Bedien- und Anzeige-
einheit für Klimaanlage E87



Aktoren

Kraftstoffpumpenrelais J17 und Kraftstoffpumpe G6

Einspritzventile N30, N31, N32, N33 (Bank 1)

Einspritzventile N83, N84, N85, N86 (Bank 2)

Zündspulen N (1. Zyl.), N128 (2. Zyl.), N158 (3. Zyl.), N163 (4. Zyl.)

Zündspulen N164 (5. Zyl.), N189 (6. Zyl.), N190 (7. Zyl.), N191 (8. Zyl.)

Magnetventil für Aktivkohlebehälter N80

Relais für Sekundärluftpumpe J299 und Motor für Sekundärluftpumpe V101

Sekundärlufteinblasventil N112

Drosselklappensteuereinheit J338 mit Drosselklappenantrieb G186

Ventil für Nockenwellenverstellung N205 (Bank 1) und N208 (Bank 2)

Ventil für Registersaugrohrumschaltung N156
Ventil 2 für Registersaugrohrumschaltung N261

Heizung für Lambda-Sonde Z19 (Bank 1) und Heizung für Lambda-Sonde Z28 (Bank 2)


Zusatzsignale
– Klimakompressor (out)
Motorlager 1 und 2

Motormanagement

Funktionsplan

4,2/3,7 l im A8 GP

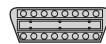
Farbcodierung

	= Eingangssignal		= Plus		= Bidirektional
	= Ausgangssignal		= Masse		

Bauteile

A	Batterie	N144	Magnetventil links für elektrohydraulische Motorlagerung
E45	Schalter für Geschwindigkeits-Regel-Anlage	N145	Magnetventil rechts für elektrohydraulische Motorlagerung
D	Zündanlaßschalter	N156	Ventil für Registersaugrohrumschaltung
F	Bremslichtschalter	N158	Zündspule 3
F36*	Kupplungspedalschalter (nur bei Schaltgetriebe)	N163	Zündspule 4
F47	Bremspedalschalter für Geschwindigkeits-Regel-Anlage	N164	Zündspule 5
G2	Geber Kühlmitteltemperatur	N189	Zündspule 6
G3	Kühlmitteltemperaturanzeige	N190	Zündspule 7
G6	Kraftstoffpumpe	N191	Zündspule 8
G28	Geber für Motordrehzahl	N205	Ventil 1 für Nockenwellenverstellung
G39	Lambda-Sonde	N208	Ventil 2 für Nockenwellenverstellung
G40	Hallgeber	N261	Ventil 2 für Registersaugrohranschaltung
G61	Klopfsensor 1	P	Zündkerzenstecker
G62	Geber für Kühlmitteltemperatur	Q	Zündkerzen
G66	Klopfsensor 2	S	Sicherung
G70	Luftmassenmesser	ST	Sicherungsträger
G79	Geber für Gaspedalstellung	V101	Motor für Sekundärluftpumpe
G108	Lambdasonde 2	Z19	Heizung für Lambdasonde
G163	Hallgeber 2	Z28	Heizung für Lambdasonde 2
G185	Geber 2 für Gaspedalstellung	S204	Einbauort Audi A6 im Wasserkasten neben der Batterie
G186	Drosselklappenantrieb (elektrische Gasbetätigung)		Einbauort Audi A8 im Kofferraum rechts oben
G187	Winkelgeber 1 für Drosselklappenantrieb		
G188	Winkelgeber 2 für Drosselklappenantrieb		
J17	Kraftstoffpumpenrelais		
J220	Steuergerät für Motronic		
J299	Relais für Sekundärluftpumpe		
M9	Lampe für Bremslicht links		
M10	Lampe für Bremslicht rechts		
N	Zündspule Zylinder 1		
N30	Einspritzventil Zylinder 1		
N31	Einspritzventil Zylinder 2		
N32	Einspritzventil Zylinder 3		
N33	Einspritzventil Zylinder 4		
N80	Magnetventil für Aktivkohlebehälter		
N83	Einspritzventil Zylinder 5		
N84	Einspritzventil Zylinder 6		
N85	Einspritzventil Zylinder 7		
N86	Einspritzventil Zylinder 8		
N112	Sekundärlufteinblasventil		
N128	Zündspule 2		

Zusatzsignale und Verbindungen



K-Diagnoseanschluß

- ① Crash-Signal (in) vom Airbag-Steuergerät
- ② Klimabereitschaft (in)
- ③ Klimakompressorsignal (in-out)

CAN-BUS L } Anschluß zum Datenbus
CAN-BUS H }



} Anschlüsse innerhalb des Funktionsplanes

Motormanagement

Schnellstartfunktionen

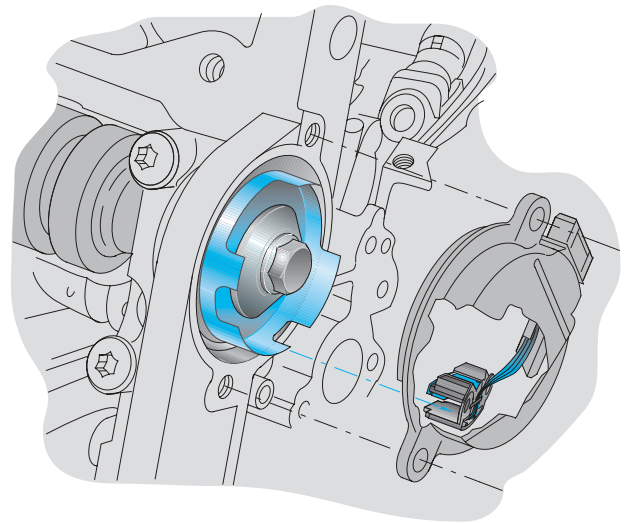
Nockenwellenpositions-Sensor G40 und G163

Wie von den V6-5V-Motoren her bekannt, verfügen die neuen V8-5V-Motoren ebenfalls über zwei Sensoren zur Bestimmung der Nockenwellenposition (G40 und G163).

Zum Einsatz kommt das bereits bei den 4 Zylinder-Fünfventil-Motoren verwendete Gebersystem mit "Schnellstartblende".

Die Schnellstartblende besitzt zwei breite und zwei schmale Blenden (zwei kleine und zwei große Fenster).

Befindet sich eine Blende im Hall-Sensor, liegt der Pegel am Sensor Signalausgang auf High.



SSP217_053

Signalbild Geber für Motordrehzahl G28 und Hallgeber G40 mit der Oszilloskopfunktion des VAS 5051

Auto-Betrieb



SSP217_062

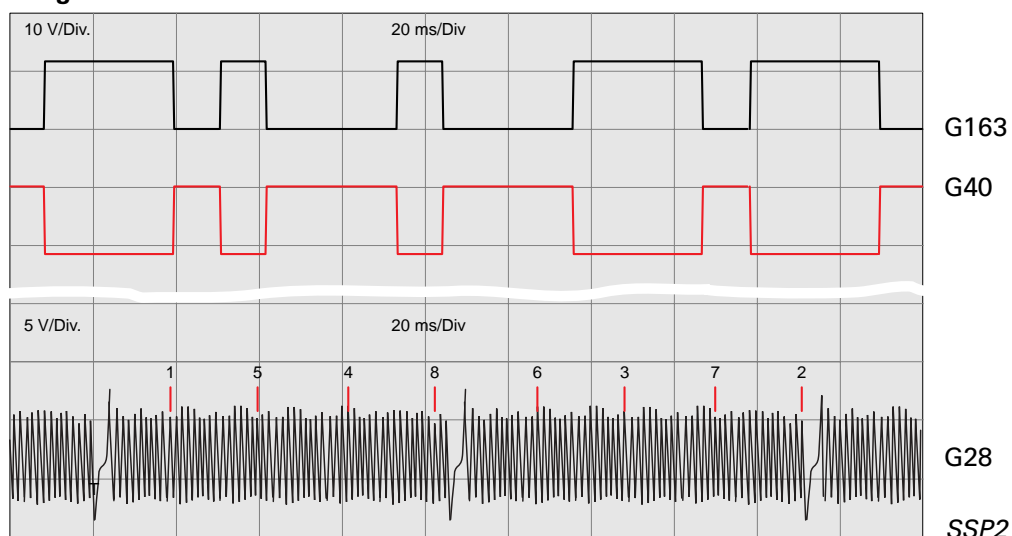
Durch die Gestaltung unterschiedlicher Blendebreiten wird das Signal von G40 zusammen mit dem Geber für Motordrehzahl G28 zur schnelleren Bestimmung der Nockenwellenposition zur Kurbelwelle genutzt.

Beim Motorstart erkennt das Motorsteuerggerät somit schneller den Zünd-OT des nächstfolgenden Zylinders, wodurch der Motor schneller startet (es muß nicht mehr auf den 1. Zylinder synchronisiert werden). Man spricht dabei von einer Schnellsynchronisation bzw. Schnellstartfunktion.

* Die Software-Bezugsmarke ist der Zeitpunkt, ab dem das Steuergerät mit seinen Berechnungen zum Zündzeitpunkt beginnt. Sie liegt in etwa einen Zahn nach der Hardware-Bezugsmarke, was ca. 66° - 67° KW vor Zünd-OT des 1. Zylinders entspricht.

Signalbild Geber für Motordrehzahl G28 und Hallgeber G40 und G163

Auto-Betrieb



Der Nockenwellenpositions-Sensor G163 dient zur Überwachung der Nockenwellenverstellung und als Ersatzsignal bei Ausfall des G40.



Der Nockenwellenpositions-Sensor G40 befindet sich an der Zylinderbank 2.
Der Nockenwellenpositions-Sensor G163 befindet sich an der Zylinderbank 1.

Motor-Auslauferkennung

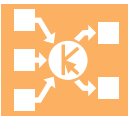
Das Motormanagement ME 7.1 verfügt über eine Motor-Auslauferkennung. Diese Einrichtung unterstützt die Schnellstartfunktion dahingehend, daß eine Kraftstoff-Einspritzung bereits vor der Schnellstartsynchronisation erfolgen kann.

Das Motorsteuergerät bleibt nach Zündung "AUS" noch für eine definierte Zeit aktiv und "beobachtet" mit Hilfe des G28 den Auslauf des Motors zum Stillstand.

Die Stellung der Motormechanik (Stellung des nächstfolgenden Zylinders im Zünd-OT) wird gespeichert und steht beim nächsten Start zur Verfügung. Die ME 7.1 kann sofort mit der Einspritzung beginnen und ein Kraftstoffgemisch vorlagern, welches das Startverhalten positiv beeinflusst.

Motormanagement

Das Motormanagement ME 7.1 wurde bereits im SSP 198 weitgehend beschrieben. Nachfolgend werden die Neuerungen und Besonderheiten beim V8-5V-Motor behandelt.



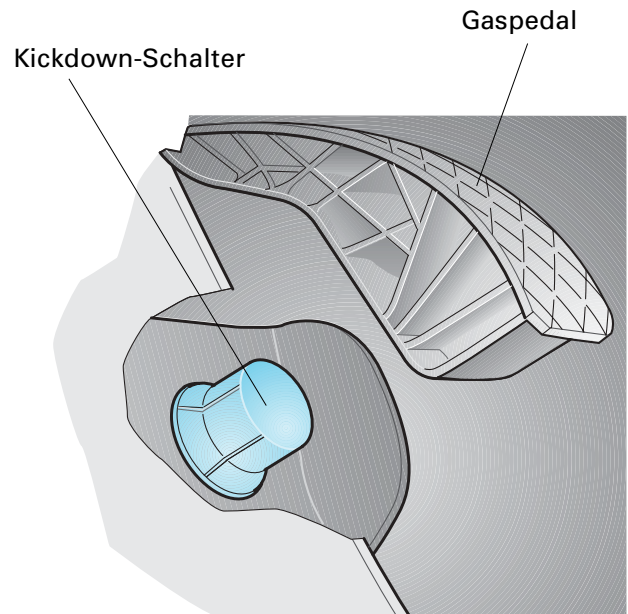
E-Gas-Funktion

Bis auf folgende Besonderheiten sind die E-Gas-Funktionen mit denen im SSP 198 beschriebenen identisch.

Zur Ermittlung des Fahrerwunsches kommt beim Audi A8 der Pedalwertgeber und beim Audi A6 V8 das Fahrpedalmodul zum Einsatz.

Pedalwertgeber (Audi A8)

Für die Kickdown-Information wird ein separater Schalter verwendet. Er befindet sich im Fußraum und dient als Gaspedalanschlag. Die Stellungen Vollast- und Kickdown müssen entsprechend eingestellt werden.

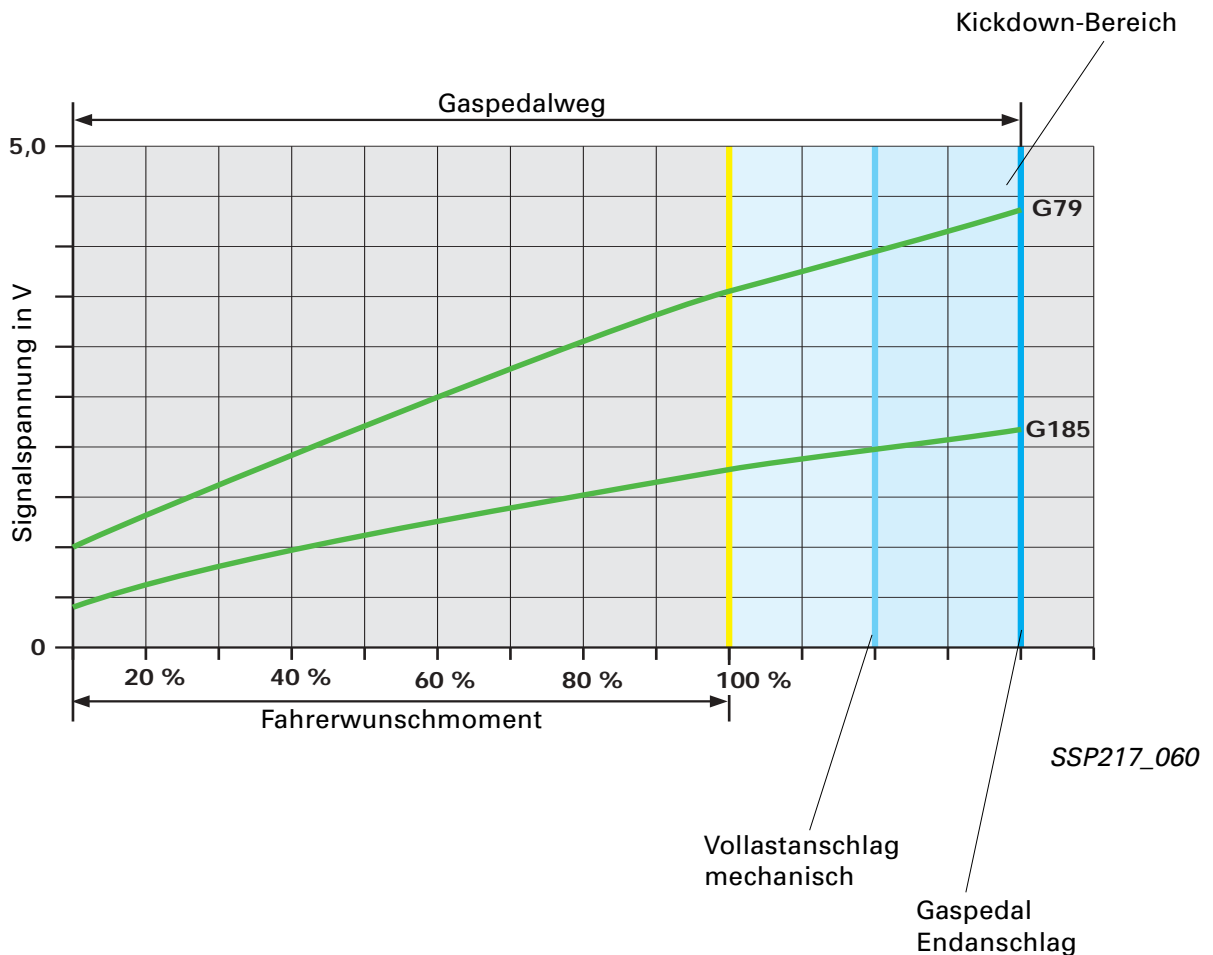


SSP217_041

Fahrpedalmodul (Audi A6)

Für die Kickdown-Information wird kein separater Schalter verwendet. Bei Automatik-Fahrzeugen wird der Anschlagpuffer am Gaspedal durch ein Druckelement ersetzt. Das Druckelement erzeugt einen "mechanischen Druckpunkt", der dem Fahrer das "Kickdown-Gefühl" übermitteln.

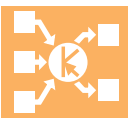
Betätigt der Fahrer den Kickdown, wird der Vollast-Spannungswert der Geber für Gaspedalstellung überschritten. Wird dabei eine im Motorsteuergerät festgesetzte Spannung erreicht, wird dies als Kickdown interpretiert und per CAN-BUS an das Automatikgetriebe gesendet. Der Kickdown-Schaltpunkt kann nur mittels Diagnosetester geprüft werden.



Wird das Fahrpedalmodul oder das Motorsteuergerät erneuert, muß der Kickdown-Schaltpunkt mittels Diagnosetester neu angelernt werden – siehe Reparaturleitfaden.

Motormanagement

CAN-BUS Schnittstellen



Motorsteuergerät

Ansauglufttemperatur
Bremslichtschalter
Bremspedalschalter
Drosselklappenwinkel
E-Gas Kontrollampe-Info
Fahrerwunschloment
Notlaufprogramme (Infos über Eigendiagnose)
Gaspedalstellung
GRA-Schalterstellungen
GRA-Sollgeschwindigkeit
Höheninformation
Kickdown-Information
Kompressor ausschalten
Kompressor EIN/AUS (Rückmeldung von der bidirektionalen Schnittstelle)
Kraftstoffverbrauch
Kühlmitteltemperatur
Kupplungspedalschalter
Leerlauferkennung
Motordrehzahl
Motormomente IST
Wegfahrsperr

Getriebesteuergerät

Freigabe Adaption
Leerlauffüllungsregelung
Kompressor ausschalten
Leerlauf Solldrehzahl
Motormoment SOLL
Notlaufprogramme (Infos über Eigendiagnose)
Schaltvorgang aktiv/nicht aktiv
Wählhebelposition
Wandler-/Getriebeschutz
Wandlerkupplung-Zustand
momentaner Gang bzw. Zielgang

ESP-Steuergerät

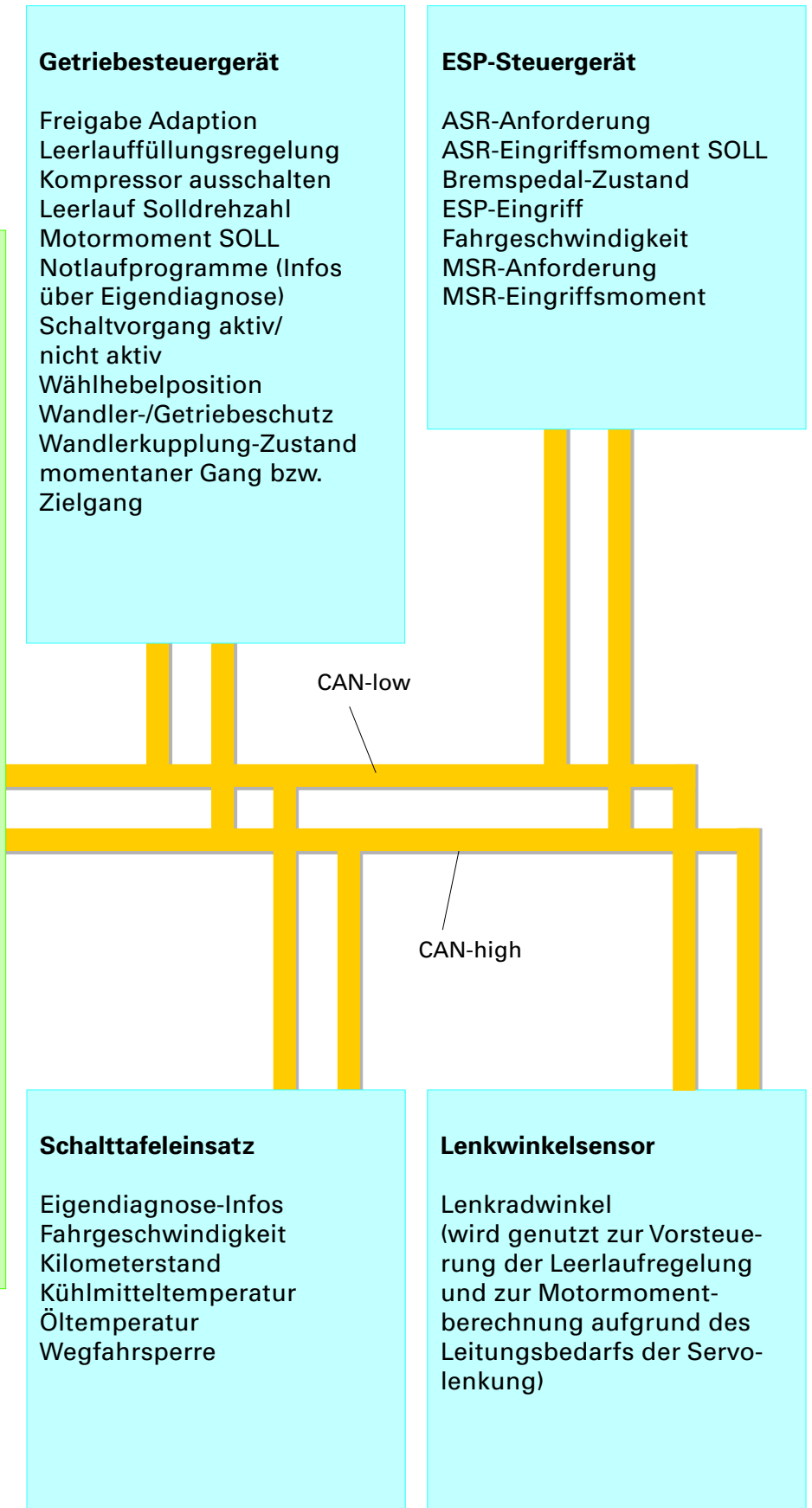
ASR-Anforderung
ASR-Eingriffsmoment SOLL
Bremspedal-Zustand
ESP-Eingriff
Fahrerwindigkeit
MSR-Anforderung
MSR-Eingriffsmoment

Schalttafeleinsatz

Eigendiagnose-Infos
Fahrerwindigkeit
Kilometerstand
Kühlmitteltemperatur
Öltemperatur
Wegfahrsperr

Lenkwinkelsensor

Lenkradwinkel (wird genutzt zur Vorsteuerung der Leerlaufregelung und zur Motormomentberechnung aufgrund des Leitungsbedarfs der Servolenkung)



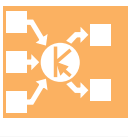
Im Audi A8 erfolgt der Datenaustausch zwischen Motorsteuergerät und den übrigen Steuergeräten bis auf wenige Schnittstellen über den CAN-Antrieb.

Die Systemübersicht zeigt die Informationen, welche vom Motorsteuergerät über den CAN-BUS zur Verfügung gestellt bzw. von den vernetzten Steuergeräten empfangen und genutzt werden.

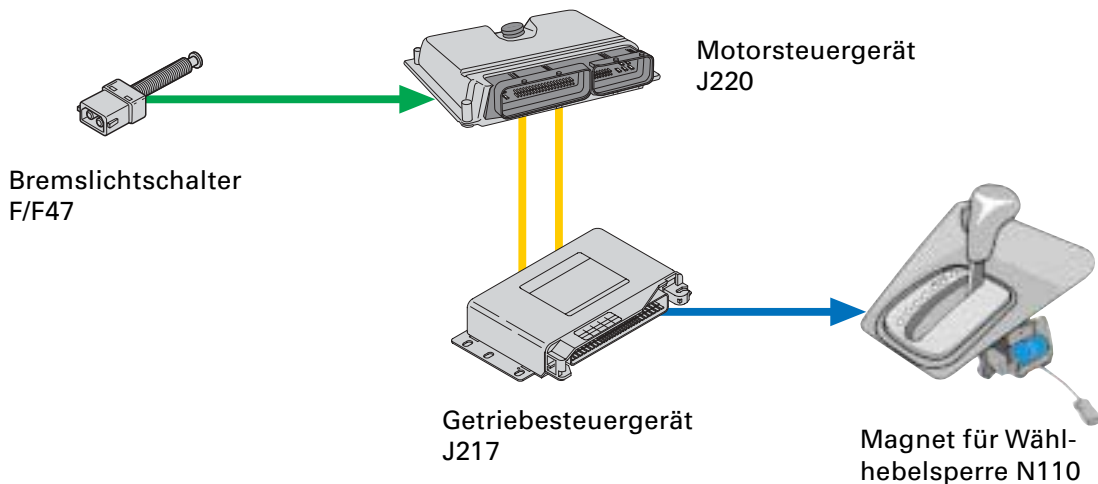
Die zwei folgenden Beispiele sollen die Komplexität der CAN-BUS-Vernetzung verdeutlichen.



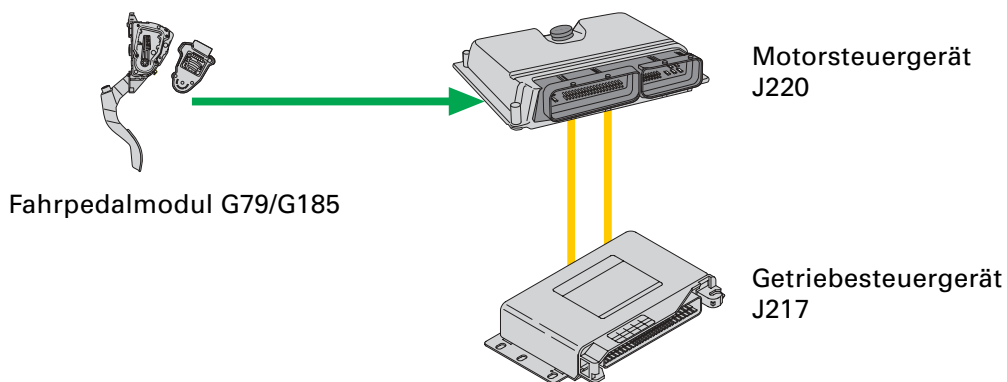
Detaillierte Informationen zum CAN-Datenbus finden Sie im SSP 186.



Wählhebelsperre:



Kickdown (Beispiel Audi A6):



Informationen, die vom Motorsteuergerät gesendet werden.

Informationen, die vom Motorsteuergerät empfangen und ausgewertet werden.

Motormanagement

Zusatzsignale/Schnittstellen

Im Audi A8 sind zum Datenaustausch per CAN-BUS zusätzlich folgende Schnittstellen vorhanden:

- Pin 67 Crash-Signal
- Pin 43 K-Leitung/Diagnoseanschluß
- Pin 41 Kompressor ein/aus
- Pin 40 Klimabereitschaft

Im A6 ist zum Modellanlauf noch kein CAN-Datenaustausch zum Schalttafeleinsatz vorhanden. Dadurch sind zusätzlich zum A8 folgende Schnittstellen vorhanden:

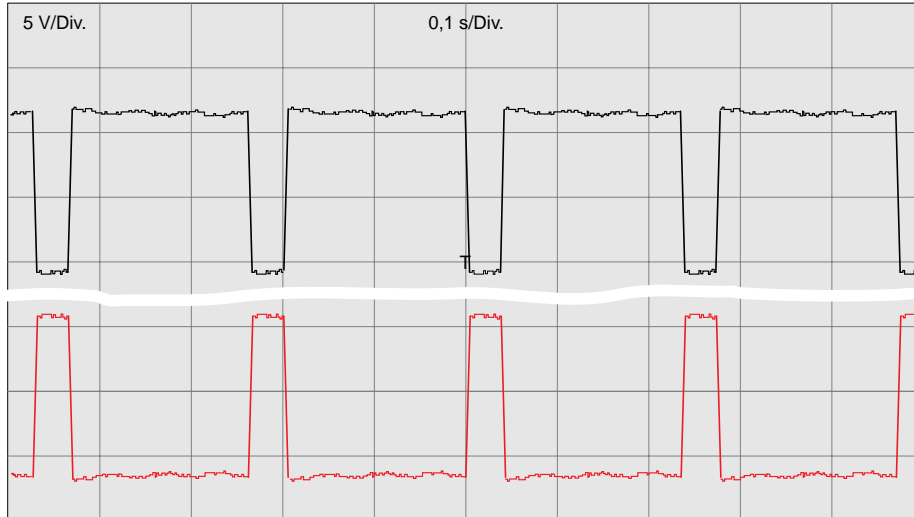
- Pin 43 Wegfahrsperre/Eigendiagnose
- Pin 19 Signal für Kühlmitteltemperatur
- Pin 81 Signal für Kraftstoffverbrauch
- Pin 54 Signal für Fahrgeschwindigkeit
- Pin 37 Signal für Motordrehzahl
- Pin 48 Kontrollampe für elektrische Gasbetätigung

Die Schnittstellen und Zusatzsignale der ME 7.1 wurden bereits im SSP 198 weitgehend beschrieben. Nachfolgend werden nur die neu hinzugekommenen Schnittstellen und Zusatzsignale behandelt.

Crash-Signal

Signalbilder Crash-Signal mit der Oszilloskopfunktion des VAS 5051

Auto-Betrieb



Normalsignal
Crash-Auslösung

SSP217_058

Bei einem Unfall (Crash), der zur Auslösung der Gurtstraffer/Airbag führt, wird vom Motorsteuergerät die Ansteuerung des Kraftstoffpumpenrelais abgeschaltet. Dadurch wird übermäßiger Kraftstoffaustritt bei Beschädigungen an der Kraftstoffanlage verhindert.

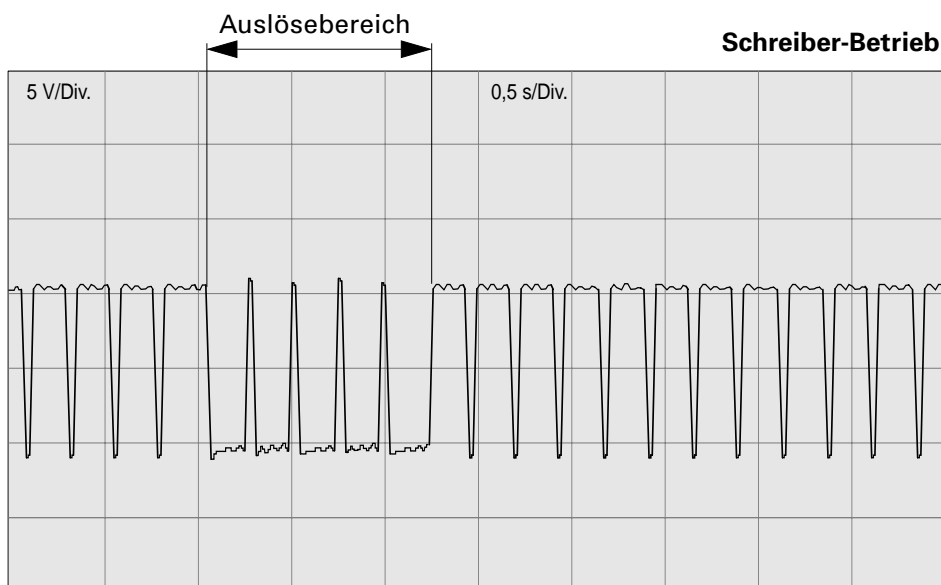
Im "Crashfall" wird das Tastverhältnis für eine definierte Zeit invertiert. Dabei ist das Tastverhältnis entgegengesetzt zum "Normalsignal, worauf die Kraftstoffversorgung bis zu einem Neustart abgeschaltet wird.

Außerdem wird der Fehler "Crash-Abschaltung" gespeichert.

Das Crash-Signal ist ein Rechtecksignal mit einem bestimmten Tastverhältnis (High-Pegel zu Low-Pegel), das ständig vom Airbagsteuergerät gesendet wird.



Der Fehlereintrag kann nur mit dem Diagnosetester gelöscht werden.



Schreiber-Betrieb

Crash-Signal
mit Auslösung

SSP217_059

Motormanagement

Eigendiagnose

Das Crash-Signal wird kontinuierlich auf Plausibilität des Tastverhältnisses und der Spannung geprüft.

Fehlerauswirkung

Solange der Fehler "Crash-Abschaltung" im Motorsteuergerät gespeichert bzw. nicht gelöscht ist, wird der Kraftstoffpumpenvorlauf bei Zündung EIN gesperrt (keine Vordruckerzeugung in der Kraftstoffanlage). Die Folge ist ein eventuell verzögertes Anspringen des Motors.



Die Kraftstoffabschaltung wird im Audi A6 und A8 erst ab Modelljahr 2000 realisiert.



Weitere Informationen zur Kraftstoffabschaltung finden Sie unter der Rubrik Fahrzeugsicherheit im SSP 207 und SSP 213.

Die Schnittstelle Klimabereitschaft

Bei hohem Leistungsbedarf der Klimaanlage wird die Leerlaufdrehzahl des Motors angehoben, um die Kälteleistung des Klimakompressors zu erhöhen.

Dazu wird im Bedarfsfall die Schnittstelle "Klimabereitschaft" von der Bedienungs- und Anzeigeeinheit der Klimaanlage auf "High-pegel" geschaltet und so dem Motorsteuergerät der erhöhte Leitungsbedarf signalisiert.

Dies kann mit dem Diagnosetester, Funktion "Meßwertblock lesen" geprüft werden (siehe Reparaturleitfaden).

Es ist zu beachten, daß die Funktion der Leerlaufdrehzalanhebung nicht bei allen Motorvarianten zur Wirkung kommt, auch wenn das Signal an das Motorsteuergerät gesendet wird.

Eigendiagnose

Die Schnittstelle Klimabereitschaft wird von der Eigendiagnose nicht überwacht.

Fehlerauswirkung

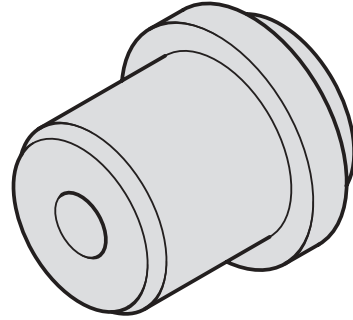
Keine Leerlaufdrehzalanhebung und somit Verringerung der Kälteleistung im Motorleerlauf.

Im Servicebereich werden für die Reparatur am V8-5V-Motor neue Sonderwerkzeuge benötigt.

Druckstück

für Kurbelwellendichtring

Bestell-Nr.T40007

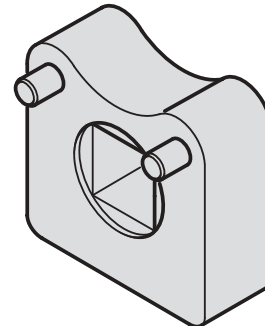


SSP213_007



Spannrollenschlüssel

Bestell-Nr.T40009



SSP213_008

Nockenwellenfixierung

Bestell-Nr.T40005



SSP213_009

	<h1>Notizen</h1>		

Liebe Leserin,
Lieber Leser,

in diesem Selbststudienprogramm konnten Sie sich mit den technischen Weiterentwicklungen des V8-5V-Motors vertraut machen.

Ihr Interesse ist unser Anspruch!

Deshalb geben wir Ihnen die Möglichkeit, uns Ihre Meinung und Vorschläge für zukünftige Selbststudienprogramme mitzuteilen.
Mit dem folgenden Fragebogen möchten wir Ihnen dabei helfen.

Unter der Fax-Nummer 0049/841 89 36 36 7 werden Ihre Anregungen berücksichtigt.

Für Ihre Unterstützung bedanken sich,

**Ihr Service Technik Training
Team**

Alle Rechte sowie technischen
Änderungen vorbehalten
AUDI AG
Abteilung I/VK-5
D-85045 Ingolstadt
Fax 0841/89-36367
940.2810.36.00
Technischer Stand 02/99
Printed in Germany